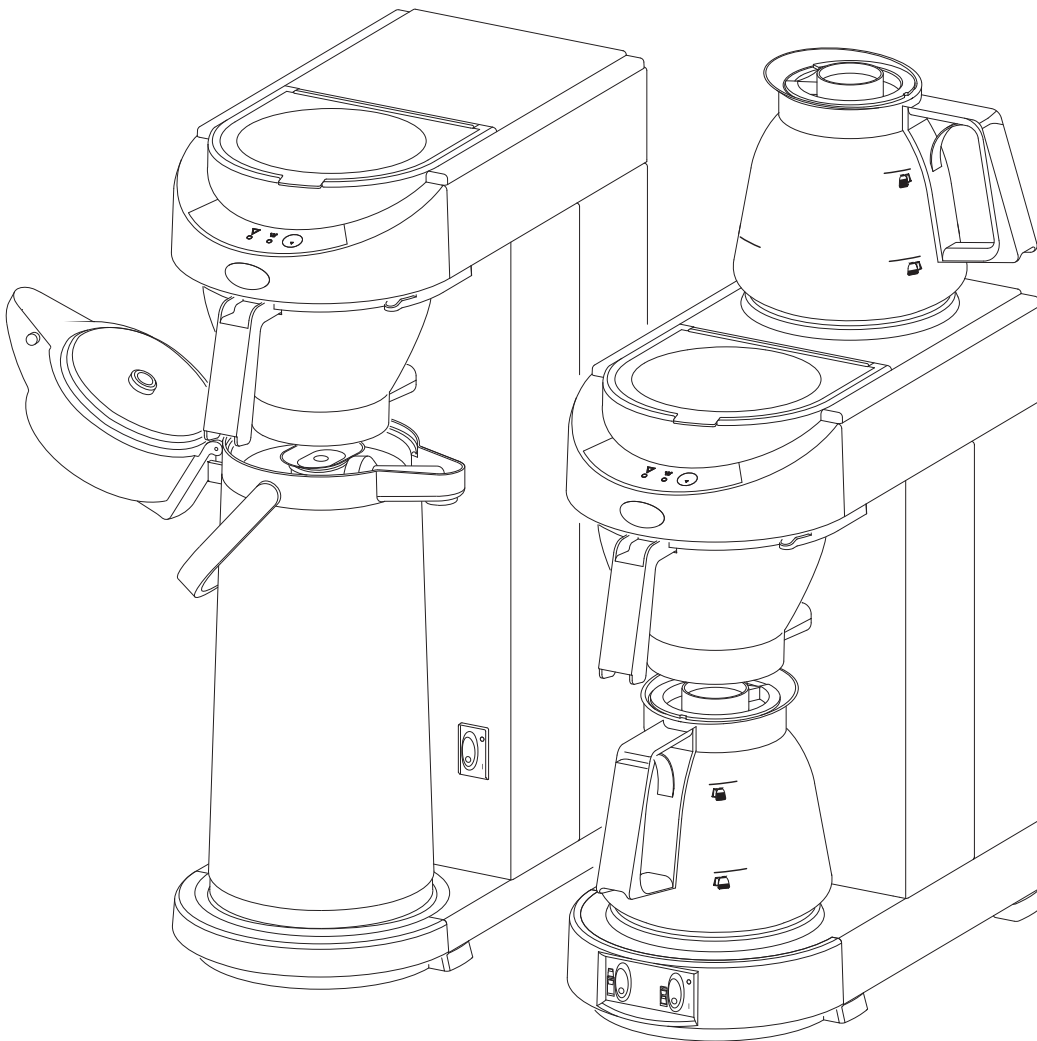


Animo®

M-LINE

M100, M102,
MT100, MT100v

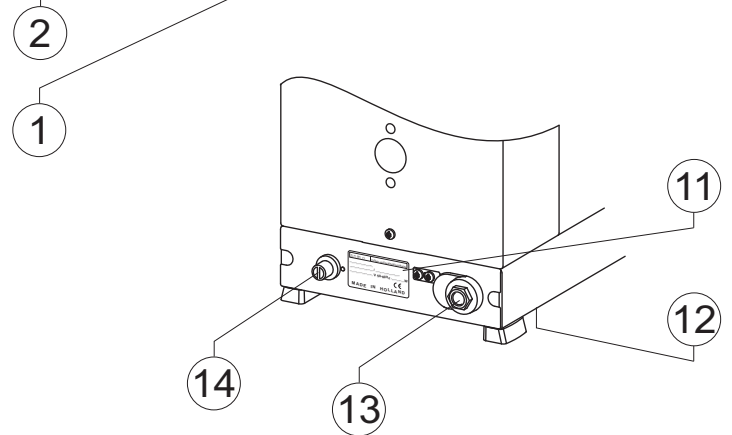
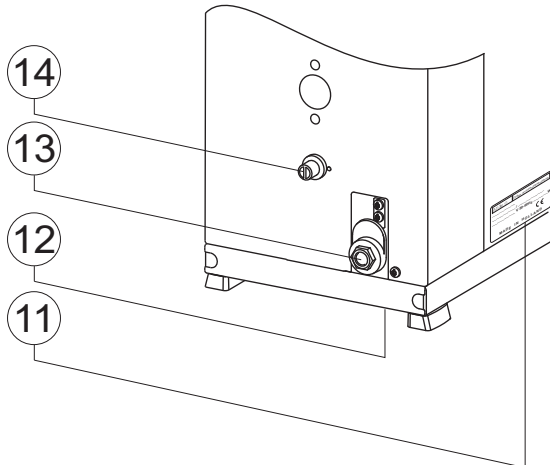
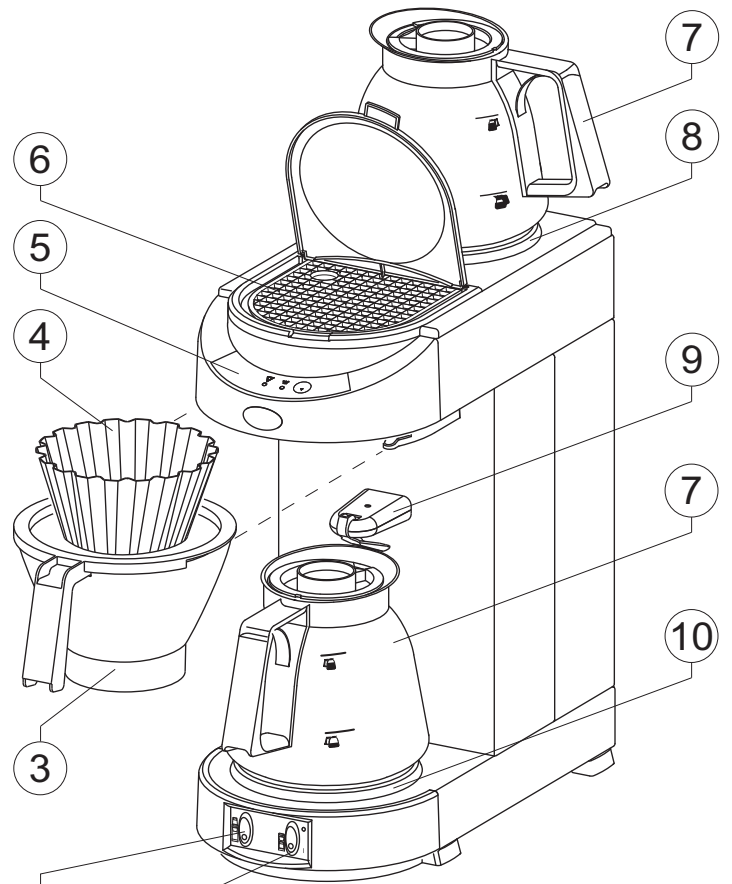
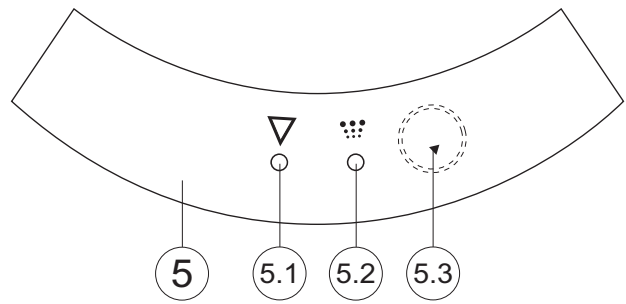
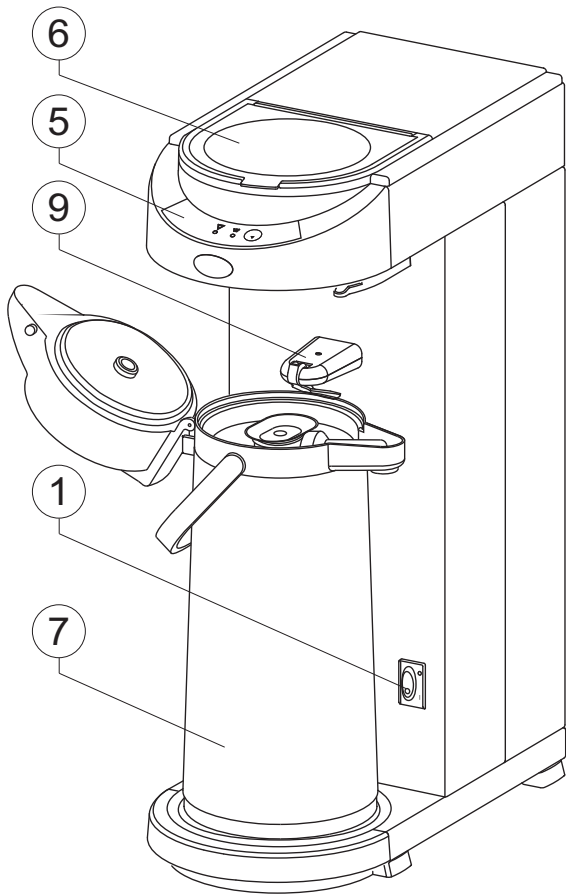


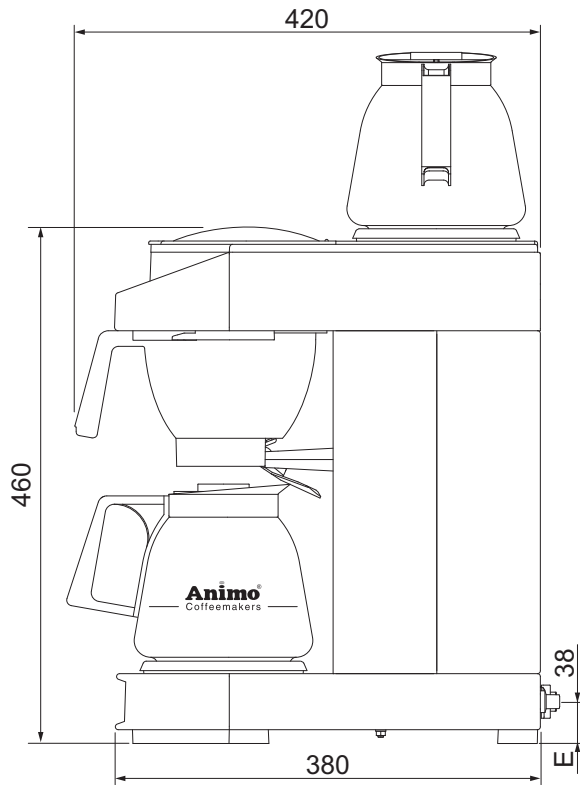
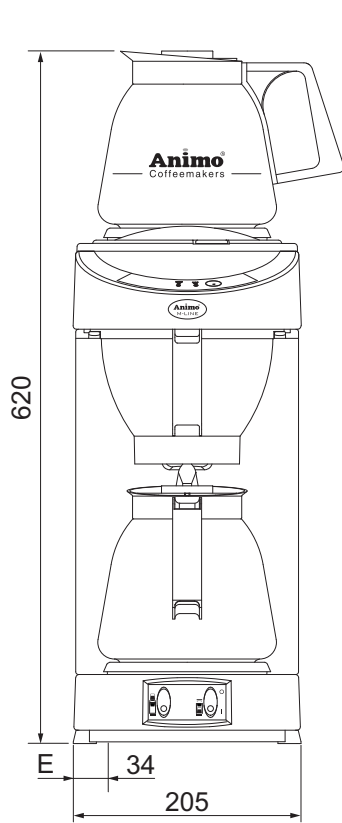
(NL) Gebruiksaanwijzing

(GB) Manual

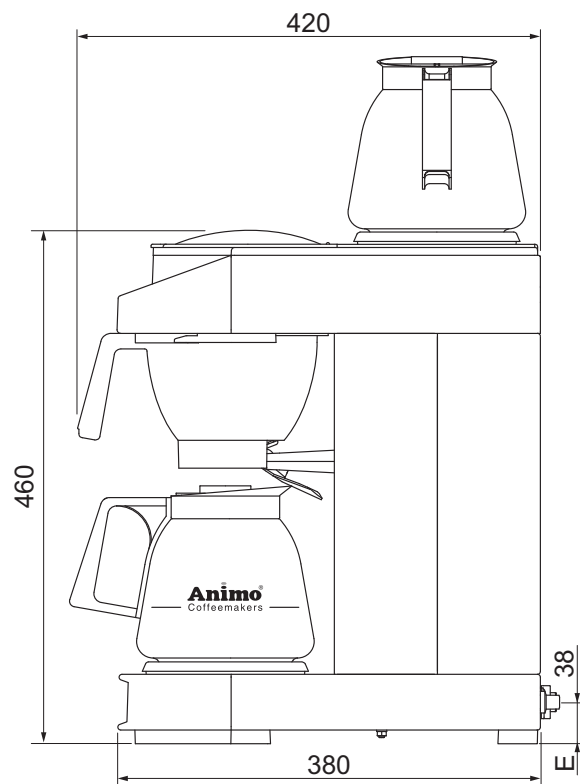
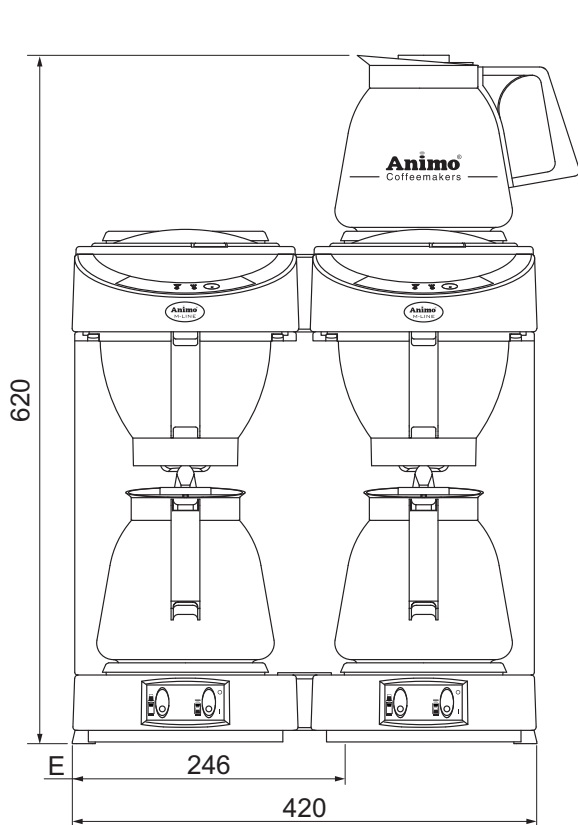
(D) Betriebsanleitung

(F) Mode d'emploi

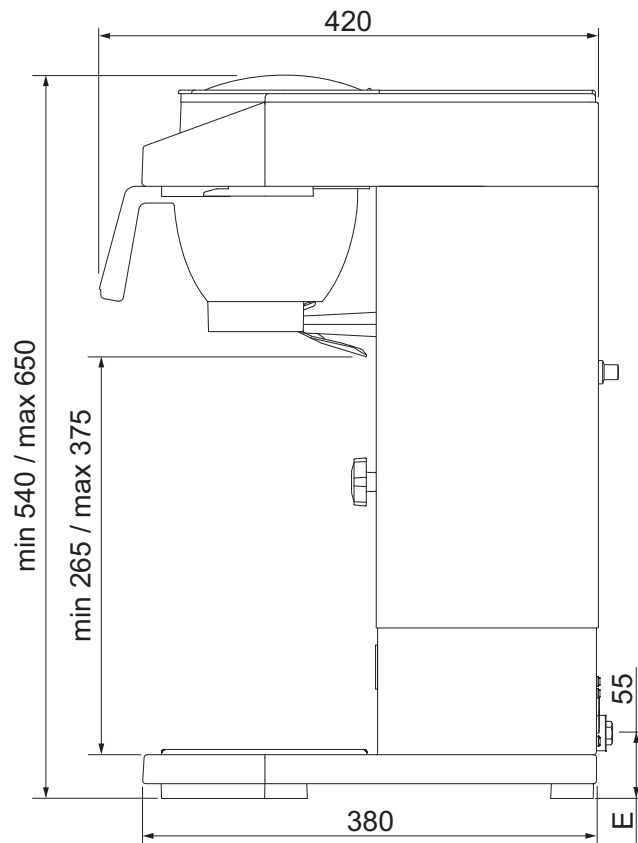
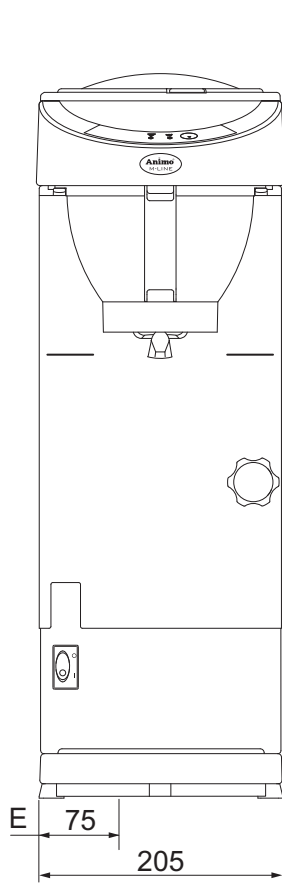




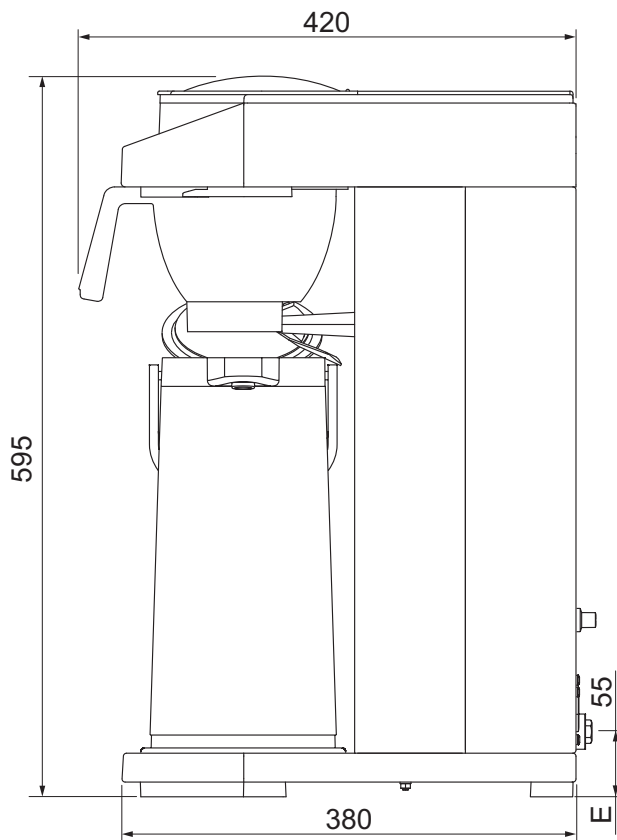
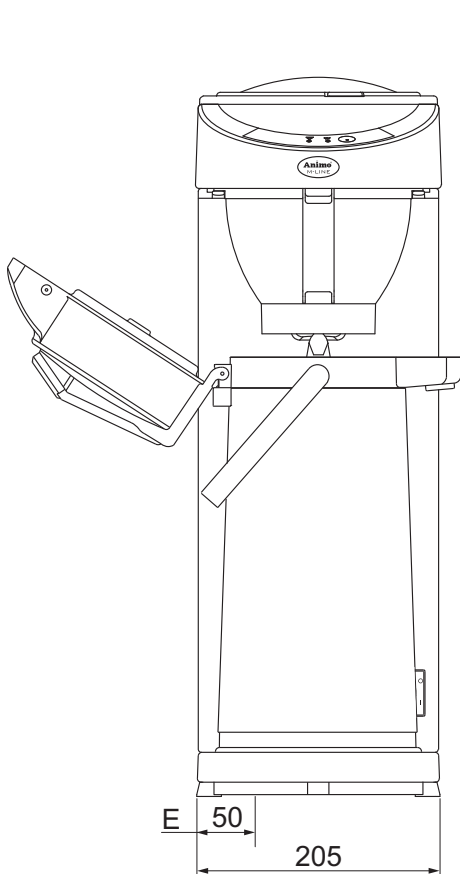
M100 fig. 1 / Abb. 1



M102 fig. 2 / Abb. 2



MT100 fig. 3/Abb. 3



MT100v fig. 4/Abb. 4

Inhoudsopgave

Woord vooraf	2
Inleiding	3
Veiligheidsinstructie en waarschuwingen voor gevaren	4
Veiligheidsvoorzieningen	5
Apparaten en het milieu	6
1. Algemeen	7
1.1 Een snelle blik op het apparaat	7
1.1.1 Belangrijke onderdelen	7
1.1.2 Bedieningspaneel	7
2. Technische gegevens	8
3. Installatie	8
3.1 Uitpakken	8
3.2 Installeren	9
3.2.1 Voorbereiding plaatsing	9
3.2.2 Elektrische aansluiting	9
3.2.3 Waterafvoer	9
3.2.4 Eerste ingebruikname	9
3.2.5 Hoogte instelling model MT100v	10
3.2.6 Kalkindicatie instellen	11
3.2.7 Resetten ontkalkindicatie-lampje	11
4. Dagelijks gebruik	12
4.1 Lekstopvoorziening	12
4.2 Koffiedosering	12
4.3 Koffiezetten	13
4.4 Theezetten	13
4.5 Beëindiging zetproces?	13
5. Instellingen	14
5.1 Prewet functie instellen	14
6. Onderhoud	15
6.1 Schoonhouden van het apparaat en toebehoren	15
6.1.1 Koffieaanslag verwijderen van glazen kannen en filter	15
6.1.2 Koffieaanslag verwijderen van thermoskannen	15
6.2 Ontkalken	16
6.2.1 Uitschakelen van ontkalkindicatie-lampje	16
7. Verhelpen van storingen	17
8. Bestellen van verbruiksartikelen en toebehoren	19

2009 Animo®

Alle rechten voorbehouden.

Niets uit dit document mag worden verveelvoudigd en/of openbaar gemaakt door middel van druk, microfilm, elektronisch of op welke andere wijze dan ook, zonder voorafgaande schriftelijke toestemming van de fabrikant. Dit geldt tevens voor de bijbehorende tekeningen en/of schema's.

Animo behoudt zich het recht voor om onderdelen op elk gewenst moment te wijzigen, zonder voorafgaande of directe kennisgeving aan de afnemer. De inhoud van deze handleiding kan eveneens gewijzigd worden zonder voorafgaande waarschuwing.

Deze handleiding is geldig voor het apparaat in standaard uitvoering. Animo kan derhalve niet aansprakelijk worden gesteld voor eventuele schade voortvloeiende uit van de standaard uitvoering afwijkende specificaties van het aan u geleverde apparaat. Voor informatie betreffende afstelling, onderhoudswerkzaamheden of reparatie waarin deze handleiding niet voorziet, wordt u verzocht contact op te nemen met de technische dienst van uw leverancier.

Deze handleiding is met alle mogelijke zorg samengesteld, maar de fabrikant kan geen verantwoording op zich nemen voor eventuele fouten in dit document of de gevolgen daarvan.

Lees de instructies in dit document aandachtig door: ze geven belangrijke aanwijzingen over de veiligheid bij installatie, gebruik en onderhoud. Bewaar dit document zorgvuldig zodat u het altijd kunt raadplegen.

Woord vooraf

Doel van dit document

Dit document dient als gebruiksaanwijzing waarmee daartoe bevoegd personeel het koffiezetapparaat op veilige wijze kan installeren, programmeren en onderhouden.

- Onder bevoegd personeel wordt verstaan: diegene die het apparaat programmeert, onderhoud uitvoert en kleine storingen kan oplossen.

Alle hoofdstukken en paragrafen zijn genummerd. De verschillende figuren waarnaar in de tekst wordt verwezen vindt u op de uitklapvellen voorin dit boekje of bij de betreffende onderwerpen.

Pictogrammen en symbolen



LET OP

Algemene aanwijzing voor: BELANGRIJK, LET OP of OPMERKING.



VOORZICHTIG !

Waarschuwing voor mogelijke schade aan het apparaat, omgeving en het milieu.



WAARSCHUWING

Waarschuwing voor mogelijke ernstige schade aan het apparaat of lichamelijk letsel



WAARSCHUWING

Waarschuwing voor elektriciteit- en /of stroomgevaar.

