

ANIMO

OptiBean NG



gebruiksaanwijzing **betjeningsvejledning**
user manual **bruksanvisning**
betriebsanleitung **användarmanual**
mode d'emploi **käyttöohjekirja**

Copyright

© 2015 Animo®

Niets uit dit document mag zonder voorafgaande toestemming van de fabrikant worden vermenigvuldigd en/of via druk, microfilm, elektronische media of enige andere vorm openbaar worden gemaakt. Dit geldt ook voor de bijbehorende diagrammen en/of schema's.

Animo behoudt zich het recht voor om op ieder willekeurig moment onderdelen te veranderen zonder voorafgaande of directe kennisgeving aan de consument. De inhoud van deze handleiding kan ook zonder voorafgaande waarschuwing worden gewijzigd. Deze handleiding geldt voor het standaardmodel van het apparaat. Animo stelt zich dus niet aansprakelijk voor mogelijke schade voortvloeiende uit specificaties die afwijken van het standaardmodel van het aan u geleverde apparaat.

Deze handleiding is uiterste zorg samengesteld, maar de fabrikant kan niet verantwoordelijk worden gesteld voor fouten in dit document of voor de gevolgen van deze fouten.

Deze handleiding is oorspronkelijk in het Engels geschreven. Alle andere talen in dit document zijn een vertaling van de Engelse brontekst.

INHOUDSOPGAVE

	Copyright	1
1	Veiligheid	3
	1.1 Belangrijke informatie	3
	1.2 Waarschuwingssymbolen	4
	1.3 Bedoeld gebruik	4
	1.4 Wijzigingen	5
	1.5 Veiligheidsvoorzieningen	5
	1.6 Veiligheidsmaatregelen	7
	1.7 Gebruikers	8
	1.8 Richtlijnen	9
	1.9 Garantie	9
	1.10 Afvoeren	9
	1.11 Meer hulp en informatie	9
2	Beschrijving	10
	2.1 Overzicht	10
	2.2 Werkingsprincipe	13
	2.3 Specificaties	15
	2.4 Display	17
	2.5 Configuratiemenu	18
	2.6 Energiebesparingsstand	21
3	Transport en installatie	23
	3.1 Transport	23
	3.2 Installatie	23
4	Bediening	28
	4.1 Overzicht bedieningspaneel	28
	4.2 Overzicht bedieningspaneel (binnenkant)	29
	4.3 De deur openen	29
	4.4 In- en uitschakelen	30
	4.5 De uitgifte van koppen starten	30
	4.6 De uitgifte van kannen starten	30
	4.7 Stoppen met de uitgifte van koppen of kannen	31
	4.8 De bonencanister vullen	31
	4.9 De canisters voor instant product vullen	31
	4.10 Het muntmechanisme gebruiken (optie)	32
	4.11 De muntenwisselaar gebruiken (optie)	32
5	Onderhoud	33
	5.1 Schoonmaak- en desinfecteermiddelen	33
	5.2 Reiniging	33
6	Problemen oplossen	41
	6.1 Foutmeldingen	41
	6.2 Berichten op de display	43
	6.3 Defecten	43

1 Veiligheid

1.1 Belangrijke informatie

Deze gebruikershandleiding is bedoeld om u te helpen deze automaat veilig en effectief te bedienen. Deze handleiding verschaft informatie over installatie, bediening en onderhoud van de apparatuur. Lees de handleiding vóór gebruik goed door en zorg dat u de inhoud begrijpt.

Het is uw verantwoordelijkheid om deze automaat in overeenstemming met alle veiligheidsinstructies en -procedures in deze handleiding en met alle andere op uw arbeidsplaats geldige veiligheidsprocedures te bedienen. Het is de verantwoordelijkheid van de gebruiker om te zorgen dat de automaat op de juiste manier wordt geïnstalleerd, geconfigureerd, in gebruik wordt genomen, bediend en onderhouden en dat dergelijke handelingen uitsluitend worden uitgevoerd door personen die volledig en naar behoren voor deze taken zijn opgeleid. Het is ook de verantwoordelijkheid van de gebruiker om te zorgen dat de automaat uitsluitend wordt gebruikt in volledige overeenstemming met wetten en voorschriften die de rechtsgeldigheid hebben van wetten in de jurisdictie waarin de machine wordt geïnstalleerd.



WAARSCHUWING

Lees voordat u deze machine gaat gebruiken alle veiligheidsinformatie in dit hoofdstuk en zorg dat u op de hoogte bent van deze informatie en deze begrijpt. Besteed vooral aandacht aan alle waarschuwingen die verspreid door deze handleiding staan. Als u niet alle waarschuwingen en procedures in deze handleiding opvolgt, kan dit tot ernstig of fataal letsel voor uzelf of anderen leiden.



WAARSCHUWING

Gebruik de automaat niet als u bepaalde veiligheidsinstructies of procedures niet begrijpt. Neem contact op met uw leidinggevende en zorg dat u naar behoren wordt geïnstrueerd in het gebruik van de automaat. Als u deze automaat gebruikt zonder alle waarschuwingen en procedures in deze handleiding te begrijpen of op te volgen, kan dit tot ernstig of fataal letsel voor uzelf of anderen leiden.



WAARSCHUWING

Gebruik de automaat pas als u naar behoren bent geïnstrueerd in veilig en effectief gebruik hiervan. Gebruik de automaat niet als u niet zeker weet of u deze veilig en effectief kunt bedienen. Probeer nooit veiligheidsvoorzieningen van de automaat te verwijderen, te wijzigen, te negeren of te omzeilen. Knoeien met veiligheidsvoorzieningen kan leiden tot dodelijk of ander ernstig persoonlijk letsel.



Opmerking

Het geluidsniveau behorende bij de A-kwaliteit van de automaat is lager dan 70 dB.

1.2 Waarschuwingssymbolen

Er zijn waarschuwingssymbolen op de automaat aangebracht om veiligheidsinformatie te geven. Alle waarschuwingssymbolen worden herhaald en gewoonlijk verder uitgelegd in deze handleiding.

1.2.1 *Classificatie van waarschuwingssymbolen*

De waarschuwingssymbolen zijn internationaal erkende symbolen en worden hieronder beschreven.



WAARSCHUWING

Waarschuwingssymbool dat een gevaar aanduidt.

1.2.2 *Waarschuwing, let op en opmerking*



WAARSCHUWING

'Waarschuwing' geeft een gevaar aan dat tot persoonlijk letsel kan leiden, inclusief overlijden.



Voorzichtig

'Let op' geeft een gevaar aan dat tot schade aan de automaat, schade aan andere apparatuur en/of milieuverontreiniging kan leiden.



Opmerking

'Opmerking' wordt gebruikt om aanvullende informatie onder de aandacht te brengen.

1.3 Bedoeld gebruik

De automaat is een machine om koffie mee te zetten met koffiebonen en om hete dranken mee te bereiden. Ander of aanvullend gebruik wordt geacht niet in overeenstemming met het doel van de automaat te zijn. De fabrikant stelt zich niet aansprakelijk voor schade die wordt veroorzaakt door het gebruik van deze automaat voor andere dan de hierboven beschreven doeleinden of door onjuist gebruik.



WAARSCHUWING

Gebruik geen producten die niet aan de geldende voorschriften voor voedingsmiddelen voldoen.



Opmerking

Deze automaat dient uitsluitend voor bedrijfsomgevingen te worden gebruikt. Dit is geen huishoudelijk apparaat.

1.4 Wijzigingen



WAARSCHUWING

Probeer geen wijzigingen of veranderingen aan de automaat aan te brengen zonder de uitdrukkelijke voorafgaande toestemming van Animo. Niet-toegestane wijzigingen of veranderingen aan de automaat kunnen tot ernstig persoonlijk letsel leiden, inclusief overlijden.



WAARSCHUWING

Probeer de veiligheidsvoorzieningen niet te wijzigen, te verwijderen of te omzeilen.



WAARSCHUWING

Probeer geen wijzigingen aan te brengen die niet voldoen aan de lokale, regionale of nationale wetgeving.



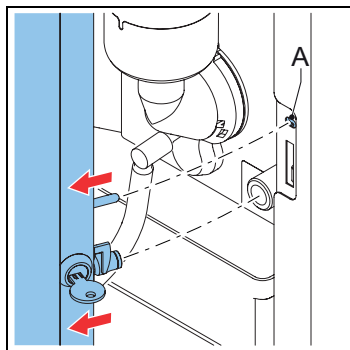
WAARSCHUWING

Zorg dat de hoofdschakelaar en de bedieningstoets goed toegankelijk zijn.

Animo is altijd bereid om over verbetering van de waarde van zijn automaten te overleggen door middel van wijzigingen of aanpassingen voor de gebruikers. Zie 1.11.

1.5 Veiligheidsvoorzieningen

1.5.1 Deurschakelaar

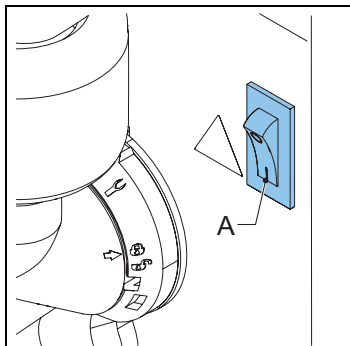


De deurschakelaar (A) schakelt de automaat automatisch uit als de deur wordt geopend.

1.5.2 Temperatuurbeveiliging

De temperatuurbeveiliging schakelt het verwarmingselement uit als de temperatuur te hoog is.

1.5.3 Aan/uit-schakelaar



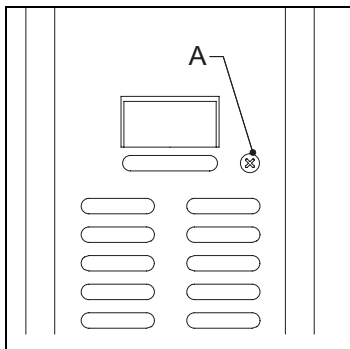
De aan/uit-schakelaar (A) zet de automaat aan of uit. De automaat kan na het uitschakelen nog steeds onder spanning staan. Haal de stekker van de automaat uit het stopcontact om te verzekeren dat de automaat geheel spanningsloos is.



WAARSCHUWING

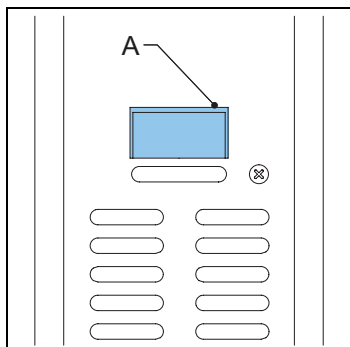
De aan/uit-schakelaar schakelt niet alle interne onderdelen uit. Haal voordat u de automaat opent altijd de stekker van de automaat uit het stopcontact.

1.5.4 Annuleringstoets



De annuleringstoets (A) annuleert of beëindigt het geselecteerde recept.

1.5.5 Display



Op de display worden technische storingen met foutcodes weergegeven. De display geeft ook extra informatie of waarschuwingen voor gebruikers weer.

1.6 Veiligheidsmaatregelen

1.6.1 Algemene veiligheidsmaatregelen

- Zorg dat de omgeving rond de automaat droog, schoon en voldoende verlicht is.
- Blijf uit de buurt van bewegende onderdelen.
- Gebruik alleen reserveonderdelen van Animo.
- Gebruik alleen door Animo aanbevolen producten.

1.6.2 Tijdens installatie

- Neem lokale voorschriften in acht en gebruik goedgekeurde materialen en onderdelen.
- Plaats de automaat niet in een ruimte waar de temperatuur lager wordt dan 0°C.
- Plaats de automaat niet in een ruimte waar een waterstraal kan worden gebruikt.
- Plaats de automaat op werkbladhoogte op een stevig en vlak oppervlak.
- Sluit de automaat aan op een geaard stopcontact.
- Zorg dat de automaat niet lekt.
- Controleer of de details op het typeplaatje overeenkomen met het land van gebruik.

1.6.3 Tijdens normaal gebruik

- Inspecteer de automaat vóór gebruik op schade.
- Kantel de automaat niet.
- Dompel de automaat niet onder in water en spuit deze niet schoon met water.
- Bedien de automaat niet met scherpe voorwerpen.
- Houd de bedieningstoetsen vrij van vuil en vet.
- Schakel de automaat uit en ontkoppel de watertoevoer als de automaat lange tijd niet wordt gebruikt.

1.6.4 Tijdens onderhoud en reparatie

- Voer regelmatig onderhoud aan de automaat uit.
- Draag beschermingshandschoenen wanneer u onderhoud uitvoert.
- Reinig de automaat niet met een waterstraal.

- Verlaat de automaat niet tijdens onderhoud.
- Zorg dat de reparaties uitsluitend door opgeleid en bevoegd personeel worden uitgevoerd.
- Haal de stekker van de automaat uit het stopcontact om onderhoud uit te voeren in geval van foutmeldingen.

**WAARSCHUWING**

Haal de stekker van de automaat uit het stopcontact om de automaat volledig spanningsloos te maken.

1.6.5 Instructies voor vervangen

- Als de voedingskabel is beschadigd:
 - Als bij de automaat een aparte voedingskabel wordt geleverd, vervang deze dan door een nieuwe kabel om gevaar te voorkomen. Gebruik alleen reserveonderdelen van Animo.
 - Als de machine met een vaste voedingskabel is geleverd, moet deze door de fabrikant, een servicecentrum of een gelijkwaardig gekwalificeerde persoon worden vervangen om gevaar te voorkomen.
- Gebruik altijd de nieuwe bij de automaat geleverde slangen. Gebruik geen oude slangen of andere slangen.

**WAARSCHUWING**

Haal de stekker van de automaat uit het stopcontact om de automaat volledig spanningsloos te maken.

1.7 Gebruikers**1.7.1 Kwalificaties van personeel**

- De automaat is uitsluitend bedoeld voor bediening door personen van 8 jaar en ouder. Houd rekening met de respectievelijke nationale arbeidsomstandighedenwetgeving.
- De automaat mag niet door kinderen of mensen met beperkte fysieke, zintuiglijke of mentale vermogens of te weinig ervaring of kennis worden gebruikt, tenzij:
 - zij onder toezicht staan, of
 - zij instructie hebben gekregen over veilig gebruik van de automaat en zij de mogelijke gevaren begrijpen.
- Kinderen mogen niet met de automaat spelen.
- Door de gebruiker uit te voeren reinigings- en onderhoudswerkzaamheden mogen niet zonder toezicht door kinderen worden uitgevoerd.
- Uitsluitend werknemers die toestemming hiervoor hebben gekregen, mogen met de automaat werken.
- Alle werknemers mogen uitsluitend de werkzaamheden uitvoeren waarvoor zij zijn geïnstrueerd. Dit geldt voor zowel onderhoudswerkzaamheden als de normale bediening van de automaat.
- Alle werknemers die met de automaat werken, moeten vrij toegang tot de relevante handleidingen hebben.
- De gebruikers moeten bekend zijn met alle situaties die zich kunnen voordoen, zodat ze in geval van nood snel en effectief kunnen handelen.

1.7.2 **Persoonlijke en voedselhygiëne**

De automaat verwerkt dranken voor menselijke consumptie. Binnen het verwerkingsgebied moet dan ook een zo hoog mogelijk niveau van hygiëne worden aangehouden.



Voorzichtig

Als gebruiker moet u van uw werkgever(s) instructies op het gebied van persoonlijke en voedselhygiëne hebben ontvangen. Zo niet, dan mag u de automaat niet gebruiken en het verwerkingsgebied niet betreden. Regel deze instructie met uw leidinggevende of trainingsmanager. Werken binnen het verwerkingsgebied zonder goede kennis van hygiëne kan tot besmetting van dranken leiden.

- Was uw handen grondig voordat u het verwerkingsgebied betreedt.
- Verwijder uw horloge en losse sieraden voordat u het verwerkingsgebied betreedt.
- Zorg dat de automaat regelmatig wordt gereinigd.

1.8 **Richtlijnen**

Deze automaat voldoet aan de volgende EU-richtlijnen:



EMC-richtlijn: 2004/108/EG
Laagspanningsrichtlijn: 2006/95/EG
Machinerichtlijn: 2006/42/EG



RoHS-richtlijn: 2002/95/EG
AEEA-richtlijn: 2002/96/EG



Richtlijn contact met levensmiddelen: 1935/2004/EG

1.9 **Garantie**

De garantiebepalingen die voor deze automaat gelden, maken deel uit van de algemene leveringsvoorwaarden.

1.10 **Afvoeren**

Gebruik en onderhoud van de automaat brengen geen gevaren voor het milieu met zich mee. De meeste onderdelen kunnen via het normale afval worden afgevoerd.



Opmerking

Zorg dat u zich aan de plaatselijke wetgeving, voorschriften, instructies en voorzorgsmaatregelen met betrekking tot gezondheid, veiligheid en milieu houdt.

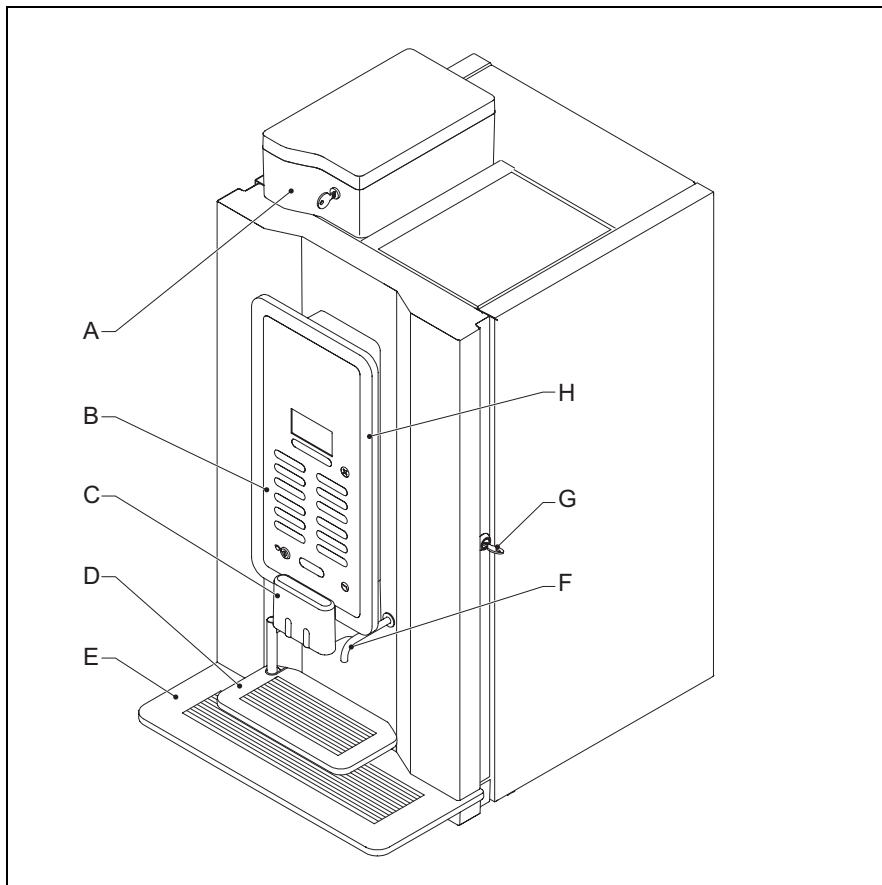
1.11 **Meer hulp en informatie**

Animo verplicht zich het hoogste ondersteuningsniveau te bieden aan gebruikers en bedieners van zijn producten. Neem contact op met de dealer voor informatie met betrekking tot instellingen, onderhoud en reparatiewerkzaamheden, die niet in dit document is opgenomen.

2 Beschrijving

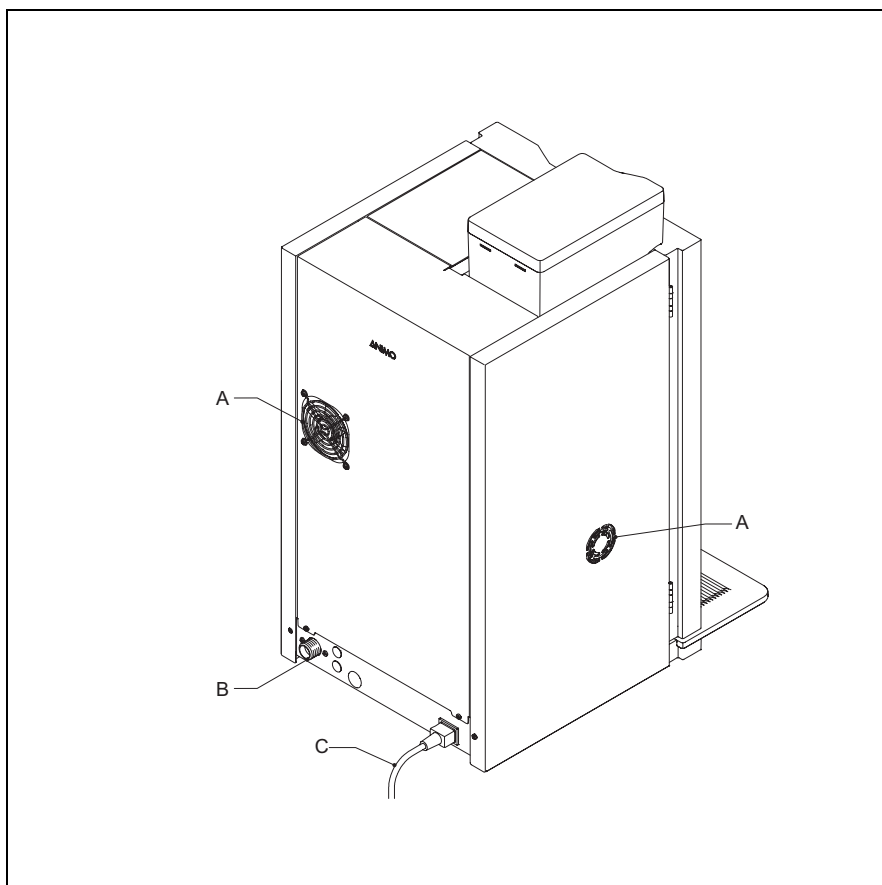
2.1 Overzicht

2.1.1 Voorkant



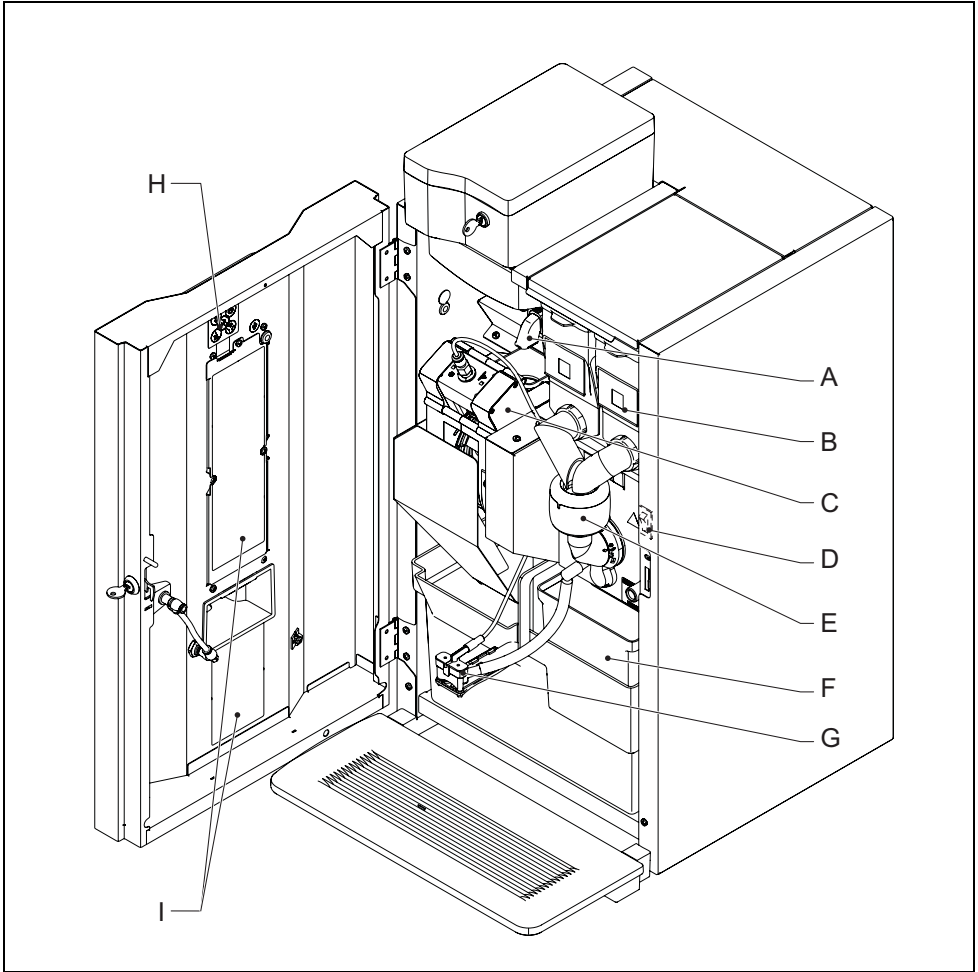
- A:** Bonencanister
- B:** Bedieningspaneel
- C:** Uitloop
- D:** Houder
- E:** Lekbak
- F:** Wateruitloop
- G:** Deurslot
- H:** OptiLight

2.1.2 Achterzijde



- A: Ventilator
- B: Wateraansluiting
- C: Voedingskabel

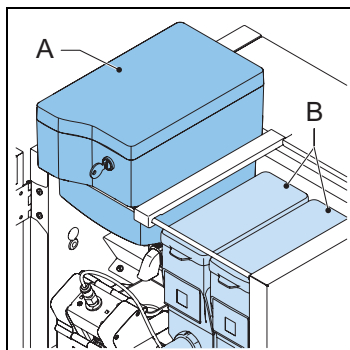
2.1.3 Binnenkant



- A:** Koffiemolen
- B:** Canisters
- C:** Brewer
- D:** Aan/uit-schakelaar
- E:** Mixer
- F:** Afvalbakken
- G:** Uitloop
- H:** Bedieningspaneel
- I:** Stickers met reinigingsinstructies

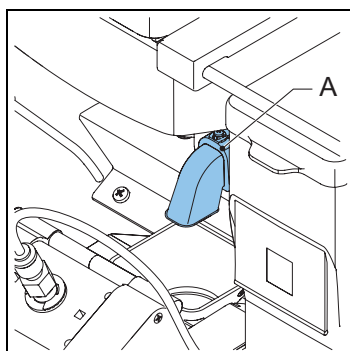
2.2 Werkingsprincipe

2.2.1 Canisters



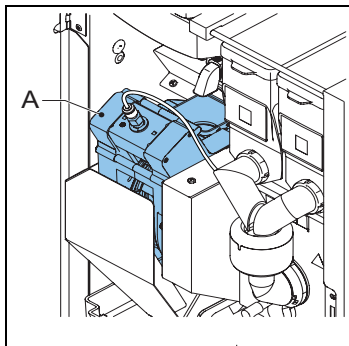
De canisters bevatten de koffiebonen (A) en instant producten (B).

2.2.2 Koffiemolen



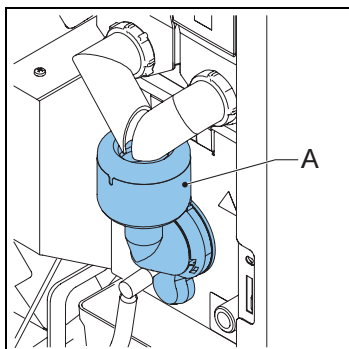
De koffiemolen (A) maalt de koffiebonen en transporteert het product naar de brewer.

2.2.3 Brewer



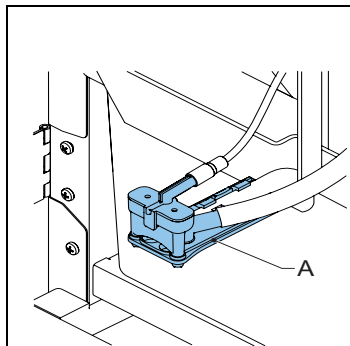
De brewer (A) ontvangt het product uit de koffiemolen. Het product wordt bereid nadat heet water onder druk is toegevoegd. De brewer transporteert het product naar de uitloop en transporteert het residu naar de afvalbak.

2.2.4 Mixer



De mixer (A) mengt de instantproducten met heet water en transporteert het product naar de uitloop.

2.2.5 Uitloop



De uitloop (A) transporteert het product naar de kop of de kan.

2.3 Specificaties

2.3.1 Standaardautomaat

Onderdeel	Specificatie
Afmetingen van de automaat	402 x 564 x 790 mm
Gewicht: leeg/vol	36/40 kg
Druk	2-10 bar
Watertemperatuur	90 °C
Waterhardheid	> 5 °dH
Zuurtegraad van het water	6,5 < pH <8,5
Boilerinhoud	1,1 l
Opwarmtijd boiler	3 min
Boilertemperatuur	90 °C
Akoestische druk	< 70 dB(A)

2.3.2 Elektrisch systeem

Onderdeel	Specificatie
Spanning	1N-230 V
Frequentie	50-60 Hz
Vermogen	2100 W
Vermogen verwarmingselement	1800 W
Zekering	10 A

2.3.3 Energieverbruik (volgens EVA - EMP-norm)

Onderdeel	Specificatie
Bereiken bedrijfstemperatuur	107 Wh
Bedrijfsstand zonder uitgifte	28,4 Wh/liter
Energiebesparingsstand (ESM)	6,6 Wh
Opwarmen vanuit stand-by (HU-ESM)	81,5 Wh

2.3.4 Capaciteit - koffie

Onderdeel	Specificatie
Capaciteit per uur per kop van 120 ml	90 koppen
Bereidingstijd per kop van 120 ml	40 sec
Bereidingstijd per kan van 8 koppen van 120 ml	4 min

2.3.5 Capaciteit - cacao

Onderdeel	Specificatie
Capaciteit per uur per kop van 120 ml	150 koppen
Bereidingstijd per kop van 120 ml	14 sec

2.3.6 Capaciteit - heet water

Onderdeel	Specificatie
Capaciteit per uur per kop van 120 ml	150 koppen
Bereidingstijd per kop van 120 ml	14 sec

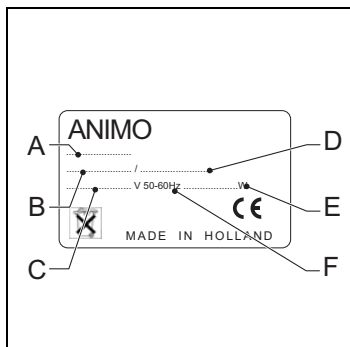
2.3.7 Capaciteit - koud water

Onderdeel	Specificatie
Capaciteit per uur per kop van 120 ml	80 koppen
Bereidingstijd per kop van 120 ml	14 sec
Bereidingstijd per kan van 6 koppen van 120 ml	1,5 min

2.3.8 Omgevingsomstandigheden

Onderdeel	Specificatie
Temperatuur	0 °C < T < 40 °C
Relatieve vochtigheid	80%

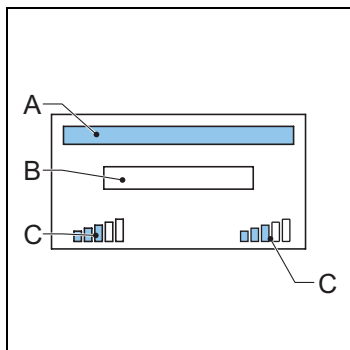
2.3.9 Typeplaatje



- A: Modelnummer
- B: Artikelnummer
- C: Voedingsspanning [V]
- D: Automaatnummer
- E: Vermogen [W]
- F: Frequentie [Hz]




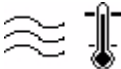



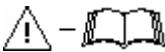


2.4 Display

2.4.1 Hoofdscherm



- A: Productnaamgebied
- B: Gebied voor instructies/berichten
- C: Sterktepictogram

2.4.2 Pictogrammen

Pictogram	Naam	Beschrijving
	Spoelen	De automaat moet worden gespoeld.
	Afvalbak ontbreekt	De afvalbak ontbreekt.
	Afvalbak vol	De afvalbak is vol.
	Boiler verwarmt	De boiler wordt opgewarmd.
	Boiler vult bij	De boiler wordt gevuld.
	Deur open	De deur van de automaat is open.
	Lekbak is vol	De lekbak is vol.
	Storing	Er is een storing in de automaat.
	Stand-by	De automaat staat op stand-by.
	Reiniging	De automaat moet worden gereinigd.

2.5 Configuratiemenu

2.5.1 Operatormenu

Scherm	Titel	Niveau	Zie
0	Operator	Bediener	2.4.1
1.0	Gratis uitgeven	Bediener	2.5.2
1.1	Tijd	Bediener	2.5.3
1.2	Schakeltijden	Bediener	2.5.4
1.3	Recept tellers	Bediener	2.5.5

Scherm	Titel	Niveau	Zie
1.4	Snelrecept	Bediener	2.5.6
1.6	Software en hardware	Bediener	2.5.7
1.7	PIN code	Service	2.5.8
1.9	Contrast	Bediener	2.5.9
1.10	Kopsensoren	Bediener	2.5.10

2.5.2 *Gratis uitgeven*

Scherm	Onderdeel	Beschrijving
1.0	Gratis uitgeven	Om gratis uitgeven te activeren op automaten met een betalingssysteem [ja/nee].

2.5.3 *Tijd*

Scherm	Onderdeel	Beschrijving
1.1.0	Tijd	Om de tijd in te stellen [uur:min].
1.1.1	Datum	Om de datum in te stellen [dd - mm - jjjj].

2.5.4 *Schakeltijden*

Scherm	Onderdeel	Beschrijving
1.2.0	Ma - Vr	Instelling aan- en uittijd van maandag tot en met vrijdag [uur:min] 00:00 = niet actief. Instelling prijstijd van maandag tot en met vrijdag [uur:min]. 00:00 = niet actief. Instelling prijskeuze van maandag tot en met vrijdag [prijs laag/gratis]. Beschikbaar als de prijstijd actief is. Er zijn 3 schakeltijden beschikbaar.
1.2.1	Za	Instelling aan- en uittijd op zaterdag [uur:min] 00:00 = niet actief. Instelling prijstijd op zaterdag [uur:min]. 00:00 = niet actief. Instelling prijskeuze op zaterdag [prijs laag/gratis]. Beschikbaar als de prijstijd actief is. Er zijn 3 schakeltijden beschikbaar.
1.2.2	Zo	Instelling aan- en uittijd op zondag [uur:min] 00:00 = niet actief. Instelling prijstijd op zondag [uur:min]. 00:00 = niet actief. Instelling prijskeuze op zondag [prijs laag/gratis]. Beschikbaar als de prijstijd actief is. Er zijn 3 schakeltijden beschikbaar.
1.2.3	Energiebesparingsstand	Inschakeling en instelling van de energiebesparingsstand: actief/niet actief, achtergrondverlichting aan/uit en boiler temperatuur in energiebesparingsstand. Zie 2.6.

2.5.5 Recept tellers

Schermb	Onderdeel	Beschrijving
1.3.0	Recept 1-12	Toont het aantal gratis, met lage prijs betaalde en met hoge prijs betaalde koppen, testrecepten, muntjes, kannen en totaal aantal koppen [0-99999 koppen].
1.3.1	Recepten totaal	Toont het totale aantal gratis, met lage prijs betaalde en met hoge prijs betaalde koppen, testrecepten, muntjes, kannen en totaal aantal koppen [0-99999 koppen].
1.3.2	Onderhouds tellers	Toont het aantal keren spoelen van de mixers [0-99999].
1.3.3	Reset tellers	Indien beschikbaar, alle tellers resetten.
1.3.4	Tellers opslaan	Voor het opslaan van de tellers.

2.5.6 Snelrecept¹

Schermb	Onderdeel	Beschrijving
1.4.0-11	Recept: <naam recept>	Om het volume, de sterkte van de koffie, de cacao, topping en suiker per recept in te stellen.

2.5.7 Software en hardware

Schermb	Onderdeel	Beschrijving
1.6.0	Software	Toont de softwareversie.
1.6.1	Hardware	Toont de hardwareversie [hoofd printplaat/interface printplaat].

2.5.8 PIN code²

Schermb	Onderdeel	Beschrijving
1.7	PIN code	Om de servicemenu's te openen.

2.5.9 Contrast

Schermb	Onderdeel	Beschrijving
1.9	Contrast	Om het contrast van de display in te stellen [0-100%].

2.5.10 Kopsensoren

Schermb	Onderdeel	Beschrijving
1.10.1	Kopsensor links	Instelling van de kopsensor links [Ja/Nee].
1.10.2	Kopsensor rechts	Instelling van de kopsensor rechts [Ja/Nee].

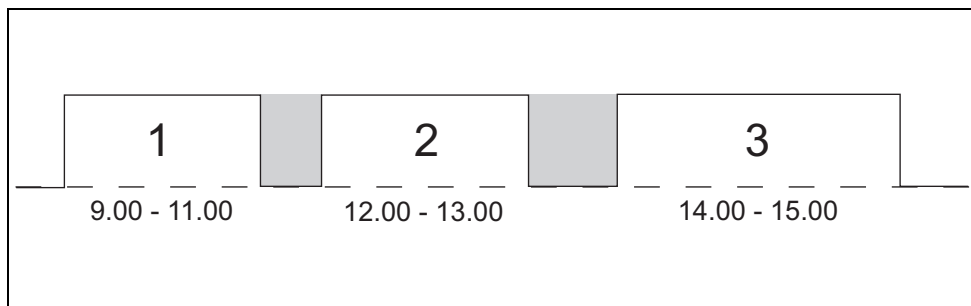
-
- Het menu Snelrecept is alleen beschikbaar als het door de onderhoudstechnicus is geactiveerd.
 - Uitsluitend voor onderhoudspersoneel.

2.6 Energiebesparingsstand

In de energiebesparingsstand gebruikt de automaat minder energie. De recepttoetsen zijn nog steeds actief en de boiler koelt af in stappen van 5 °C. Nadat een recept is gekozen, heeft de automaat enige tijd nodig om de boiler op te warmen.

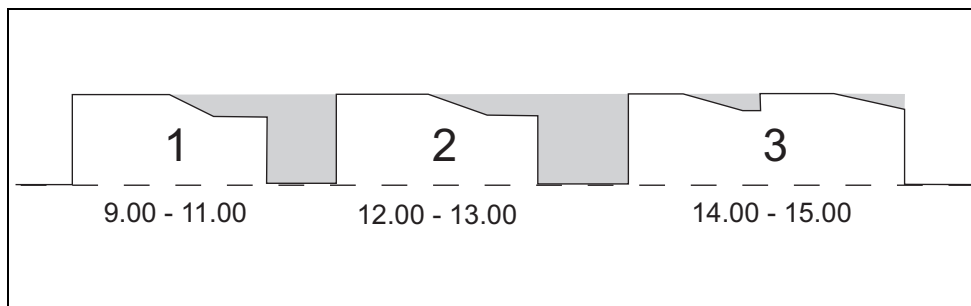
Voorbeeld:

Drie ingestelde schakeltijden



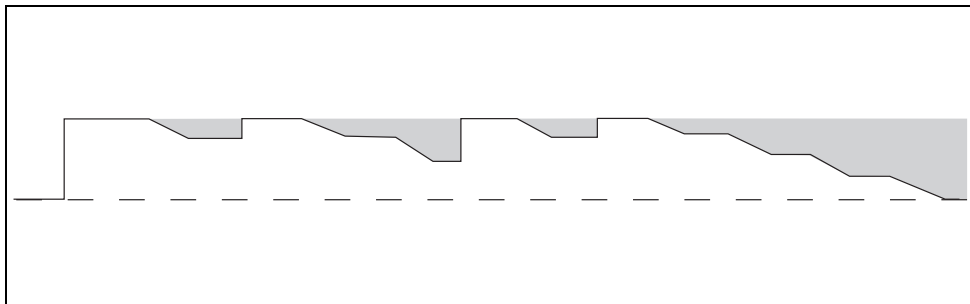
De automaat wordt automatisch ingeschakeld om 9.00/12.00/14.00. De automaat staat op stand-by om 11.00/13.00/15.00. Op stand-by wordt het bedieningspaneel uitgeschakeld en daalt de boiler temperatuur naar de ingestelde boiler temperatuur.

Energiebesparingsstand met drie ingestelde schakeltijden



Als de automaat wordt ingeschakeld nadat deze op stand-by heeft gestaan en er geen uitgifte is, zal deze na 30 minuten naar de energiebesparingsstand gaan. De temperatuur van de boiler daalt 5 °C per 30 minuten. Als er na 2 uur uitgifte is, wordt de automaat weer geactiveerd. De automaat verbruikt minder energie als er geen uitgifte is of als deze ingeschakeld blijft.

Energiebesparingsstand zonder schakeltijden



Als de automaat wordt ingeschakeld en er geen uitgifte is, zal deze na 30 minuten naar de energiebesparingsstand gaan. De temperatuur van de boiler daalt 5 °C per 30 minuten. Als er na 2 uur uitgifte is, wordt de automaat weer geactiveerd. De automaat verbruikt minder energie als er geen uitgifte is of als deze ingeschakeld blijft.

3 Transport en installatie

3.1 Transport

3.1.1 Algemeen

Wanneer de automaat en de bijbehorende apparatuur worden geleverd:

- Controleer de automaat op mogelijke transportschade.
- Controleer of de levering volledig is. Raadpleeg de verkoop- en leveringsvoorwaarden.

3.2 Installatie



Voorzichtig

- Gebruik een filtersysteem met een waterontharder als het kraanwater gechloreerd of te hard is. Hiermee verhoogt u de kwaliteit van de drank en zorgt u ervoor dat u de automaat niet te vaak hoeft te ontkalken.
- Zet de automaat niet in een ruimte met temperaturen lager dan 0 °C.
- Gebruik uitsluitend de meegeleverde slangen.

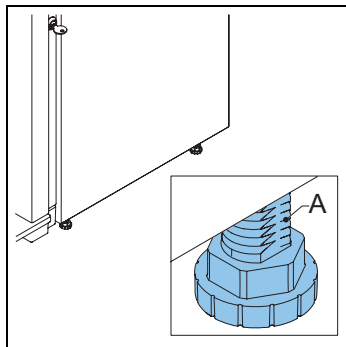
3.2.1 Inhoud van de verpakking

De automaat wordt met de volgende accessoires geleverd:

- 1 x afvalbak voor koffieresidu
- 1 x afvalbak voor water met deksel
- 1 x lekbak + rooster
- 4 x deursleutel
- 1 x deurpen
- 2 x borgpen voor kannen
- Receptstrookjes
- Ingrediëntenstickers
- Sterkteregelingsstrookjes
- 1 x gebruikershandleiding
- 1 x verbindingsslang
- 1 x productregistratiekaart
- 1 x reinigingsborstel
- 1x voedingskabel
- 1 x spoelbak

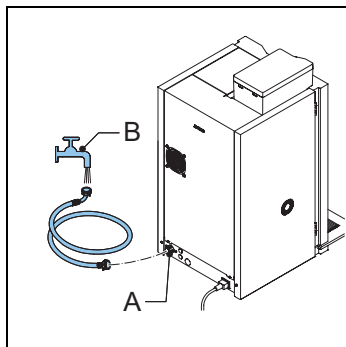
3.2.2 Plaatsing

- 1 Plaats de automaat op een werkblad op een stevig en vlak oppervlak.
- 2 Plaats de automaat indien aanwezig op een onderkast.
- 3 Zorg voor minimaal 11 cm vrije ruimte links van de automaat om de deur te openen.
- 4 Zorg voor minimaal 22 cm vrije ruimte boven de automaat om de canisters te verwijderen en/of bij te vullen.
- 5 Verdraai een van de voeten (A) om de automaat waterpas te stellen.

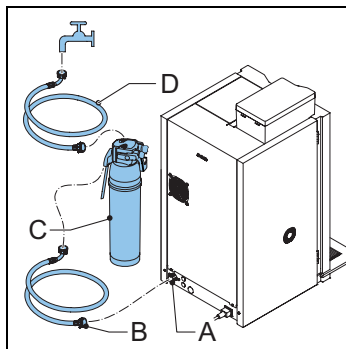


3.2.3 Wateraansluiting

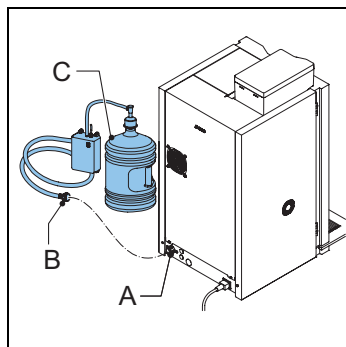
- 1 Sluit de automaat (A) aan op een kraan (B) met een luchtventiel.
- 2 Open de kraan en controleer op lekkage.



- 3 Sluit de automaat (A) indien nodig met de slang (B) aan op het filtersysteem (C) en sluit het filtersysteem met de slang (D) op een kraan aan.

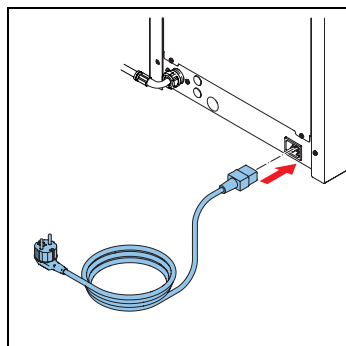


- 4 Sluit de automaat (A) indien nodig met de slang (B) op de stand-alone pompset (C) aan.
- 5 Zorg dat de minimale waterdruk niet lager komt dan 2 bar (bij een debiet van 5 l/minuut).



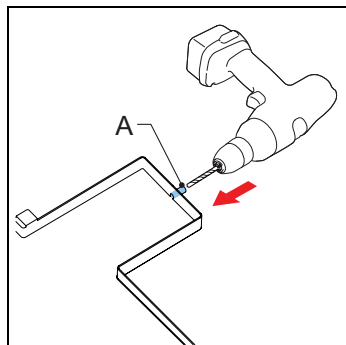
3.2.4 Elektrische aansluiting

- 1 Sluit de voedingskabel op de automaat aan.



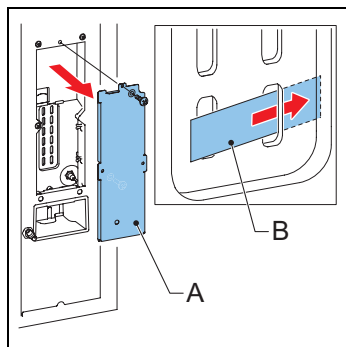
3.2.5 Afvoer lekbak

- 1 Open de afvoer van de lekbak (A) met een boor (Ø 6 mm).
- 2 Sluit een afvoerslang op de lekbak aan.



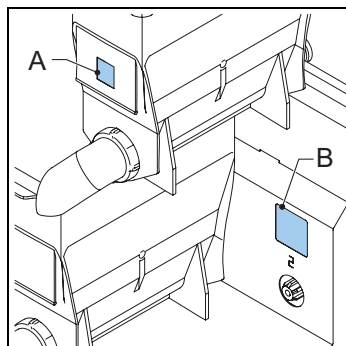
3.2.6 De receptstrookjes aanbrengen

- 1 Open de deur van de automaat.
- 2 Verwijder de schroeven en verwijder de kap (A).
- 3 Plaats de receptenstrip (B).



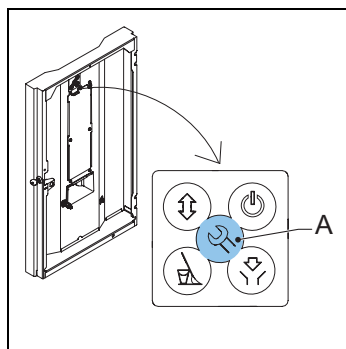
3.2.7 De ingrediëntenstickers aanbrengen

- 1 Open de deur van de automaat.
- 2 Plaats de stickers zoals afgebeeld (A en B).

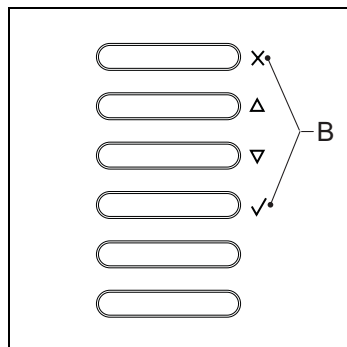


3.2.8 De software instellen voor het eerste gebruik

- 1 Open de deur van de automaat.
- 2 Druk op de configuratiemenutoets (A).



- 3 Met de recepttoetsen (B) kunt u door het menu navigeren.
- 4 Selecteer Klok om de tijd en datum in te stellen.
- 5 Selecteer Schakeltijd/Energiebesparingsstand om de gewenste stand in te stellen.
- 6 Selecteer OptiLight om de kleur in te stellen.



3.2.9 De automaat voor het eerst gebruiken

- 1 Sluit de automaat aan op een geaard stopcontact.
- 2 Schakel de automaat in en volg de instructies op de display.
- 3 Zet een spoelbak (min. 1,5 l) onder de uitloop.
- 4 Selecteer een recept en druk op de toets voor het starten van de uitgifte.
- 5 Controleer of de smaak en de hoeveelheid naar wens zijn.
- 6 Herhaal de voorgaande stappen voor elk recept om te garanderen dat alle recepten naar wens zijn.
- 7 Neem als de smaak of hoeveelheid niet naar wens is, contact op met uw dealer.

4 Bediening



WAARSCHUWING

- Inspecteer de automaat vóór gebruik op schade.
- Dompel de automaat niet onder in water en spuit deze niet schoon met water.
- Bedien de toetsen niet met scherpe voorwerpen.
- Houd de bedieningstoetsen vrij van vuil.
- Haal de stekker van de automaat uit het stopcontact en ontkoppel de watertoevoer als de automaat lange tijd niet wordt gebruikt.



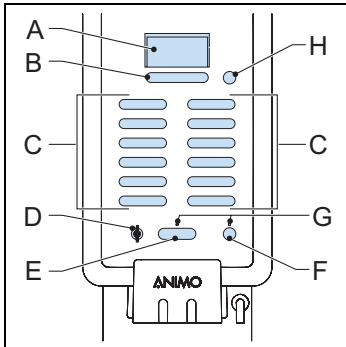
Opmerking

De energiebesparingsstand is standaard ingeschakeld.

Gebruik uitsluitend de volgende producten:

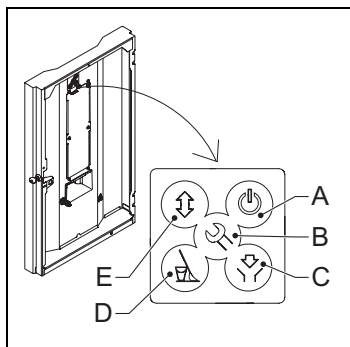
- Koffiebonen
- Instant producten
- Suiker die geschikt is voor automaten

4.1 Overzicht bedieningspaneel



- A:** Display
B: Sterktoetsen
C: Receptselectietoetsen / Annuleringstoets / Navigatietoetsen / Bevestigingstoets
D: Kanvergrendeling
E: Receptuitgiftetoets
F: Wateruitgiftetoets
G: Uitgifte-LED
H: Stoptoets

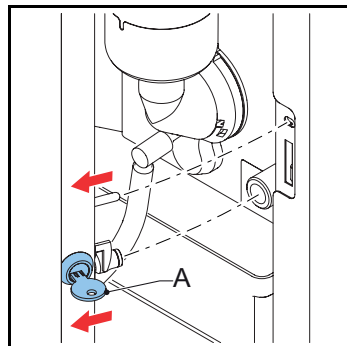
4.2 Overzicht bedieningspaneel (binnenkant)



- A:** Stand-bytoets
- B:** Configuratiemenutoets
- C:** Reinigingstoets
- D:** Spoeltoets
- E:** Geen functie

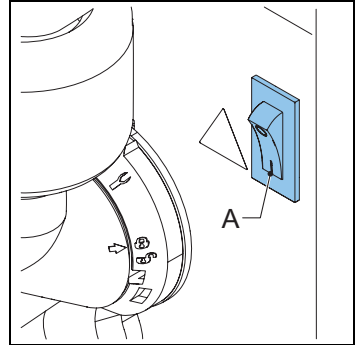
4.3 De deur openen

- 1 Plaats de sleutel in het deurslot (A).
- 2 Draai de sleutel en open de deur van de automaat.



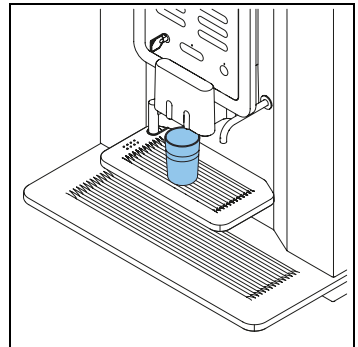
4.4 In- en uitschakelen

- 1 Open de deur van de automaat.
- 2 Druk op de aan/uit-schakelaar (A) om de automaat aan of uit te zetten.



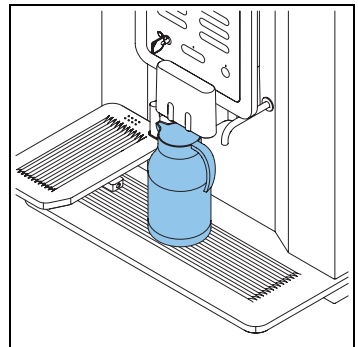
4.5 De uitgifte van koppen starten

- 1 Plaats een kop op de houder.
- 2 Druk op een recept of druk op de toets voor heet water. De uitgifte-LED begint te knipperen.
- 3 Druk desgewenst op de sterketoets om de sterkte van de koffie, melk of chocolade in te stellen.
- 4 Druk op de toets voor het starten van de uitgifte.



4.6 De uitgifte van kannen starten

- 1 Plaats de sleutel in de kanvergrendeling.
- 2 Draai de sleutel om de stand voor kannen te activeren.
- 3 Draai de bekerhouder weg.
- 4 Plaats een kan op de lekbak onder de juiste uitloop.
- 5 Druk op een recept of druk op de toets voor heet water.
- 6 Druk indien nodig op de sterketoets om het aantal koppen voor 1 kan in te stellen.
- 7 Druk op de toets voor het starten van de uitgifte.



4.7 Stoppen met de uitgifte van koppen of kannen

- 1 Druk op de stoptoets.

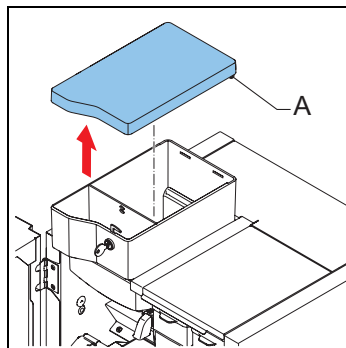


Voorzichtig

Trek een kop of kan niet weg. De gekozen cyclus moet nog steeds eerst worden voltooid.

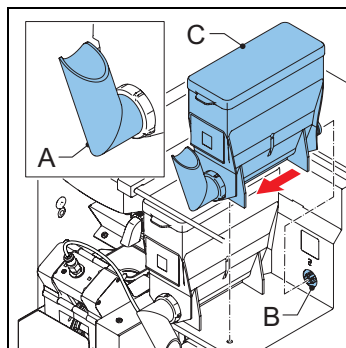
4.8 De bonencanister vullen

- 1 Ontgrendel zo nodig het deksel van de bonencanister.
- 2 Verwijder het deksel (A).
- 3 Vul de bonencanister.
- 4 Doe de bonen eerst in het kleine gedeelte en vervolgens in het grote gedeelte van de bonencanister.
- 5 Plaats het deksel (A) terug.
- 6 Vergrendel zo nodig het deksel van de bonencanister.

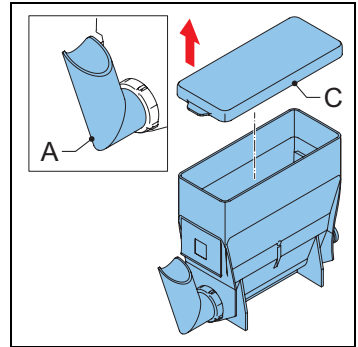


4.9 De canisters voor instant product vullen

- 1 Open de deur van de automaat.
- 2 Draai de uitloop van de canister omhoog (A).
- 3 Til de canister van de bevestiging en trek deze naar buiten, weg van de rotor (B).

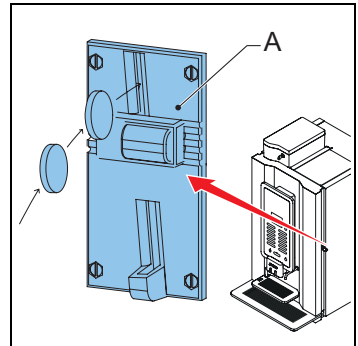


- 4 Verwijder het deksel (C).
- 5 Vul de canister voor instant product. Zorg dat de canister voor instant product niet te vol zit.
- 6 Plaats de deksel terug.
- 7 Plaats de canister weer op de houder.
- 8 Zorg dat de canister vastklikt met de pen in het gat.
- 9 Draai de uitloop van de canister omlaag (A).
- 10 Sluit de deur van de automaat.



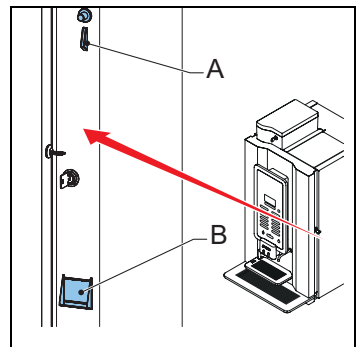
4.10 Het muntmechanisme gebruiken (optie)

- 1 Plaats een kop op de houder.
- 2 Druk op een recept of druk op de toets voor heet water.
- 3 Doe de juiste hoeveelheid geld in de automaat. De uitgifte-LED begint te knipperen als er genoeg geld in de automaat is gedaan.
- 4 Druk op de sterktetoets om de sterkte in te stellen.
- 5 Druk op de toets voor het starten van de uitgifte.



4.11 De muntenwisselaar gebruiken (optie)

- 1 Plaats een kop op de houder.
- 2 Druk op een recept of druk op de toets voor heet water.
- 3 Stop de juiste hoeveelheid geld in de automaat (A). De uitgifte-LED begint te knipperen als voldoende geld in de automaat is gestopt.
- 4 Druk op de sterktetoets om de sterkte in te stellen.
- 5 Druk op de toets voor het starten van de uitgifte.
- 6 Haal zo nodig het wisselgeld uit de automaat (B).



5 Onderhoud

5.1 Schoonmaak- en desinfecteermiddelen



WAARSCHUWING

- Gebruik uitsluitend door Animo goedgekeurde chemicaliën.
- Reinig de onderdelen van de automaat niet in een afwasmachine, behalve de canister voor instant product.
- Droog de canister grondig voordat u deze in de automaat terugplaatst.

Doel	Product	Opmerkingen
Reinigingsmiddel voor mixer	Reinigingsmiddel voor koffie	artikelnr. 49009
Reinigingsmiddel voor brewer	Reinigingstabletten	artikelnr. 1001397

5.2 Reiniging

5.2.1 Dagelijkse reiniging

Onderdeel automaat	Afwasmachinebestendig	Zie
Brewer	Nee	5.2.4
Mixer	Nee	5.2.4
Afvalbak	Nee	5.2.7
Lekbak	Nee	5.2.9

5.2.2 Wekelijkse reiniging

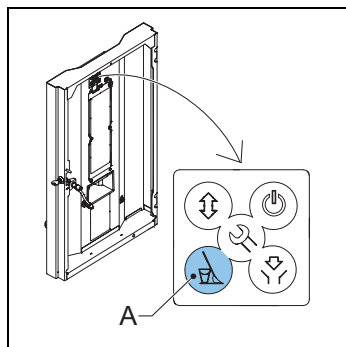
Onderdeel automaat	Afwasmachinebestendig	Zie
Brewer	Nee	5.2.5 & 5.2.6
Mixer	Nee	5.2.10
Uitloop	Nee	5.2.13
Buitenzijde en binnenzijde	Nee	5.2.8

5.2.3 Maandelijks reiniging

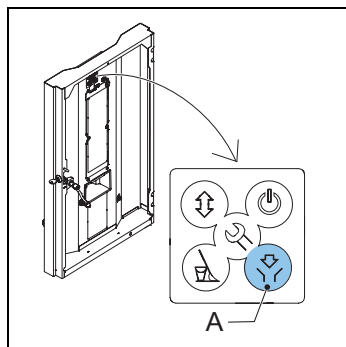
Onderdeel automaat	Afwasmachinebestendig	Zie
Bonencanister	Nee	5.2.11
Canister voor instant product	Ja	5.2.12

5.2.4 Het spoelprogramma gebruiken

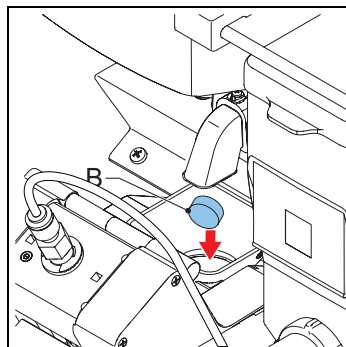
- 1 Open de deur van de automaat.
- 2 Druk op de spoeltoets (A) op het bedieningspaneel aan de binnenkant van de automaat.
- 3 Sluit de deur van de automaat.
- 4 Zet een spoelbak (min. 1,5 l) onder de uitloop.
- 5 Volg de instructies op de display.

**5.2.5 Het reinigingsprogramma gebruiken**

- 1 Open de deur van de automaat.
- 2 Druk op de reinigingstoets (A) op het bedieningspaneel aan de binnenkant van de automaat.
- 3 Volg de instructies op de display.

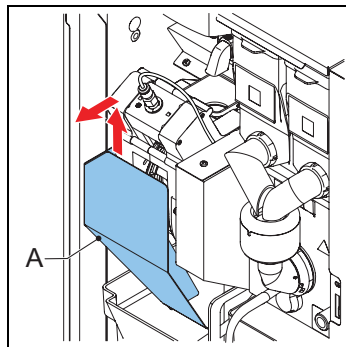


- 4 Doe het reinigingsproduct (B) in de brewer.
- 5 Sluit de deur van de automaat.
- 6 Zet een spoelbak (min. 1,5 l) onder de uitloop.



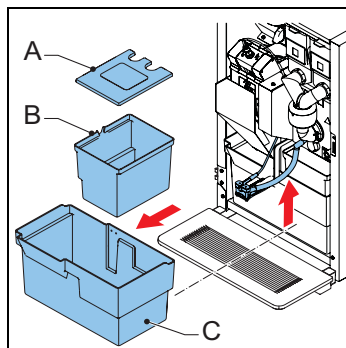
5.2.6 De brewer reinigen

- 1 Open de deur van de automaat.
- 2 Schakel de automaat uit.
- 3 Verwijder en reinig de kap (A).
- 4 Verwijder de bonencanister.
- 5 Reinig het oppervlak van de brewer met het borsteltje.
- 6 Plaats de kap (A) terug.



5.2.7 De afvalbakken reinigen/leegmaken

- 1 Open de deur van de automaat.
- 2 Zet de uitloop omhoog.
- 3 Haal de afvalbak (C) uit de automaat.
- 4 Verwijder het deksel (A).
- 5 Reinig/leeg de afvalbakken (B en C).
- 6 Plaats de afvalbakken terug.
- 7 Zet de uitloop omlaag.
- 8 Sluit de deur van de automaat.

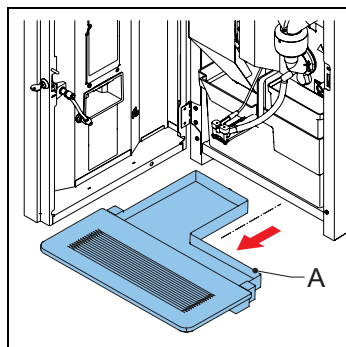


5.2.8 De buitenkant en binnenkant reinigen

- 1 Reinig de buitenzijde en binnenzijde met een vochtige doek.

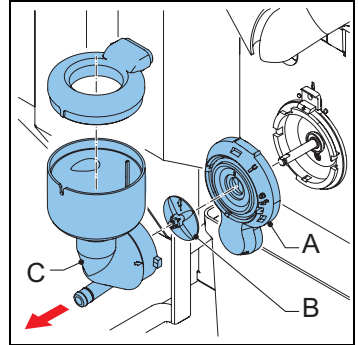
5.2.9 De lekbak reinigen/leegmaken

- 1 Verwijder de lekbak (A) onder uit de automaat.
- 2 Verwijder indien nodig de slang van de lekbak.
- 3 Reinig de lekbak.
- 4 Plaats de slang van de lekbak terug.
- 5 Plaats de lekbak weer onder de automaat.

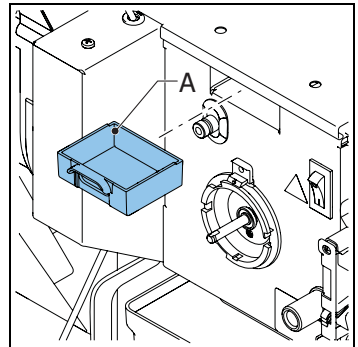


5.2.10 De mixer reinigen

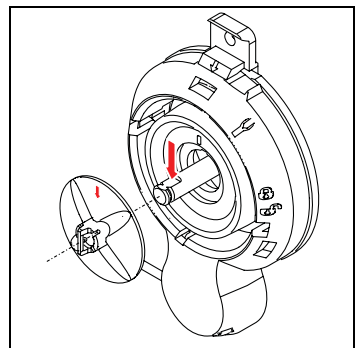
- 1 Draai de uitloop van de canister omhoog.
- 2 Verwijder de uitloopslang van de mixer.
- 3 Draai de montage ring (A) linksom.
- 4 Verwijder de behuizing van de mixer (C) uit de automaat.
- 5 Trek de ventilator van de mixer (B) uit de automaat.
- 6 Draai de montage ring (A) verder naar links.
- 7 Verwijder de montage ring.
- 8 Reinig de onderdelen.



- 9 Verwijder de stoflade (A).
- 10 Reinig en droog de stoflade.
- 11 Plaats de stoflade terug.

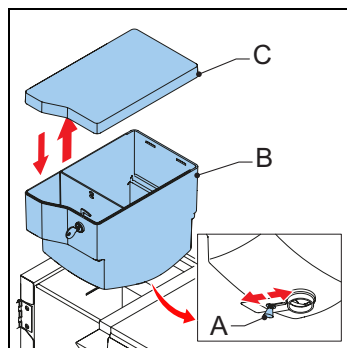


- 12 Plaats de montage ring terug en draai deze rechtsom om de ring op zijn plaats te vergrendelen.
- 13 Plaats de ventilator van de mixer terug. Controleer of de ventilator van de mixer vastklikt.
- 14 Plaats de behuizing van de mixer terug.
- 15 Draai de montage ring naar rechts om de mixer op zijn plaats te vergrendelen.
- 16 Plaats de uitloopslang terug.

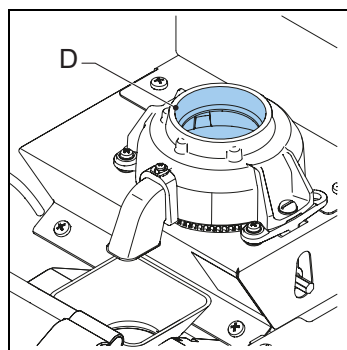


5.2.11 De bonencanister reinigen

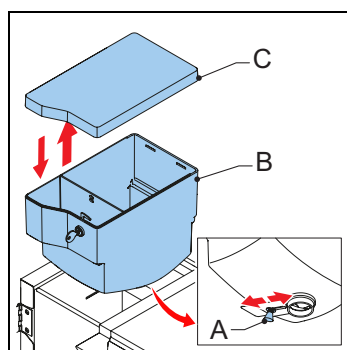
- 1 Sluit de toevoer (A) naar de koffiemolen.
- 2 Haal de bonencanister (B) uit de automaat.
- 3 Verwijder de deksel (C).
- 4 Reinig en droog de canister.



- 5 Reinig de koffiemolen (D) met het borsteltje.

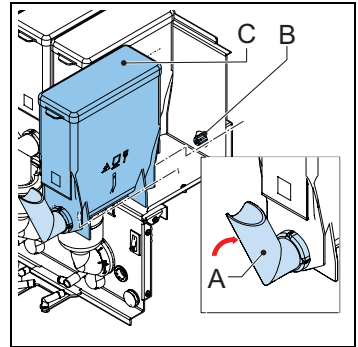


- 6 Plaats de bonencanister (B) terug.
- 7 Plaats de deksel (C) terug.
- 8 Open de toevoer (A) naar de koffiemolen.

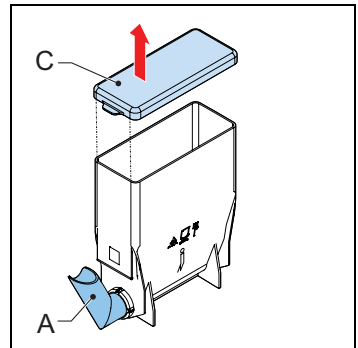


5.2.12 De canisters voor instant product reinigen

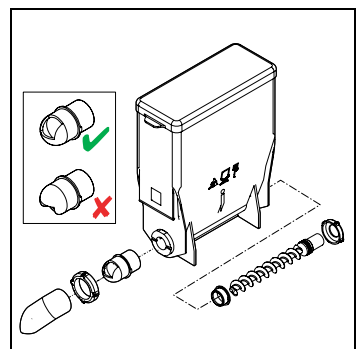
- 1 Open de deur van de automaat.
- 2 Draai de uitloop van de canister omhoog (A).
- 3 Til de canister van de houder en trek deze naar buiten (B).



- 4 Verwijder de deksel (C).

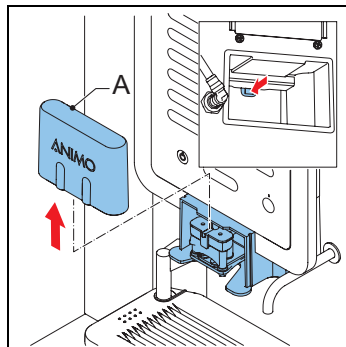


- 5 Reinig de canister voor instant product en de onderdelen hiervan.
- 6 Droog de onderdelen grondig af.
- 7 Plaats de deksel terug.
- 8 Plaats de canister weer op de houder.
- 9 Draai de uitloop van de canister (A) omlaag.
- 10 Controleer of de canister op zijn plaats vergrendelt met de pen in het gat.
- 11 Sluit de deur van de automaat.

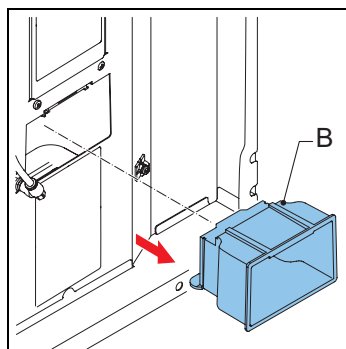


5.2.13 De uitloop reinigen

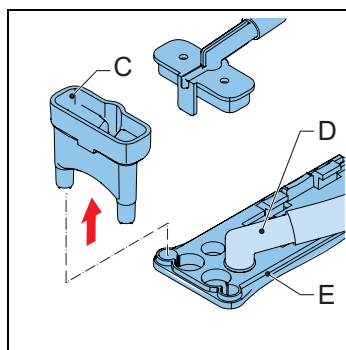
- 1 Open de deur van de automaat.
- 2 Verwijder het voorpaneel van de uitloop (A) terwijl u het lipje aan de achterkant van het voorpaneel vasthoudt.



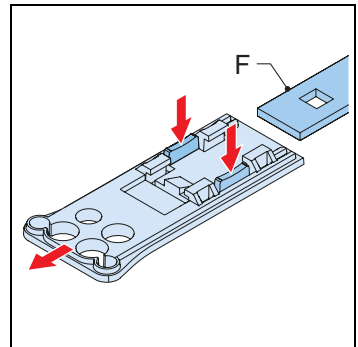
- 3 Haal de behuizing van de uitloop (B) uit de automaat.
- 4 Reinig de behuizing van de uitloop.
- 5 Plaats de behuizing van de uitloop terug.
- 6 Plaats het voorpaneel van de uitloop terug.



- 7 Haal de splitter (C) en de drankuitloop (D) van het voorste stuk van het uitloopprofiel (E).



- 8 Haal het voorste stuk van het uitloopprofiel (F).
- 9 Reinig de onderdelen.
- 10 Plaats de uitloopslangen terug.



6 Problemen oplossen

6.1 Foutmeldingen

Probleem	Mogelijke oorzaak	Oplossing
E3 Vul fout	De boiler wordt te langzaam gevuld.	Controleer de waterdruk. Draai de watertoevoer kraan helemaal open. Controleer of de verbinding sleiding is geknikt. Schakel de automaat uit en weer in.
E5 Brewerfout	Fout in de brewer tijdens het opstarten.	Schakel de automaat uit en weer in. Neem contact op met de dealer of de onderhoudstechnicus.
E6 Hoge temperatuur	Probleem met de temperatuursensor.	Neem contact op met de dealer of de onderhoudstechnicus.
E7 Brewermotorfout	Motor van brewer overbelast/vastgelopen.	Haal de brewer uit de automaat en reinig en installeer de brewer op de juiste manier. Schakel de automaat uit en weer in. Reinig de brewer met het borsteltje. Neem contact op met de dealer of de onderhoudstechnicus.
E8 Mixer 2 fout	Mixer 2 overbelast/vastgelopen.	Haal de mixer uit de automaat en reinig en installeer de mixer op de juiste manier. Schakel de automaat uit en weer in.
E10 Ventiel fout	Ventiel overbelast/vastgelopen.	Neem contact op met de dealer of de onderhoudstechnicus.
E11 Ingrediëntmotorfout	Ingrediëntmotor overbelast/vastgelopen.	Reinig de canisters. Schakel de automaat uit en weer in.
E13 Mixer groep fout	Brewer en mixergroep overbelast.	Reinig de rotor van de mixer. Schakel de automaat uit en weer in.
E14 Uitgang fout	Uitgangsgroep van de ingrediëntmotor overbelast.	Reinig de canisters. Schakel de automaat uit en weer in.
	Uitgangsgroep ventiel overbelast.	Neem contact op met de dealer of de onderhoudstechnicus.
E17 MDB fout	Er is geen communicatie tussen de automaat en het MDB-betalingsstelsel.	Schakel de automaat uit en weer in. Neem contact op met de dealer of de onderhoudstechnicus.
E18 Mixergroep - FET-fout	Motor brewer of mixer nog steeds actief.	Neem contact op met de dealer of de onderhoudstechnicus.
E19 Uitgang FET fout	Ingrediëntmotor, ventiel of ventilatiemotor nog steeds actief.	Neem contact op met de dealer of de onderhoudstechnicus.

Probleem	Mogelijke oorzaak	Oplossing
E20 Software fout	Softwarefout.	Schakel de automaat uit en weer in. Neem contact op met de dealer of de onderhoudstechnicus.
E21 Boiler timeout	De boiler warmt niet op.	Neem contact op met de dealer of de onderhoudstechnicus.
E22 Brew time-out	Brewerproces te lang.	Schakel de automaat uit en weer in. Reinig of spoel de automaat. Neem contact op met de dealer of de onderhoudstechnicus.
E23 Inlaatventielfout	Inlaatventiel lekt.	Sluit de waterkraan. Neem contact op met de dealer of de onderhoudstechnicus.
E24 Brewerfout	Brewerfout tijdens het koffiezetten.	Schakel de automaat uit en weer in. Neem contact op met de dealer of de onderhoudstechnicus.
E25 Flowmeterfout	Geen waterdruk. Waterreservoir is leeg (indien van toepassing).	Controleer de waterdruk. Open de watertoevoer. Controleer de waterslang. Schakel de automaat uit en weer in.
E26 Temperatuur te laag	Probleem met de temperatuursensor.	Neem contact op met de dealer of de onderhoudstechnicus.
E27 Sluiting NTC	Probleem met de temperatuursensor.	Neem contact op met de dealer of de onderhoudstechnicus.
E28 Geen NTC gedetecteerd	Probleem met de temperatuursensor.	Neem contact op met de dealer of de onderhoudstechnicus.

6.2 Berichten op de display

Probleem	Mogelijke oorzaak	Oplossing
Buiten gebruik - boiler vult bij	Boiler is nog leeg, boiler wordt niet of te langzaam gevuld.	U hoeft niets te doen.
Buiten gebruik - boiler verwarmt	De boiler temperatuur is te laag omdat te veel water is gebruikt.	Wacht tot de boiler temperatuur het juiste niveau heeft bereikt.
Buiten gebruik - lekbak is vol	De lekbak is vol.	Maak de lekbak leeg.
Buiten gebruik - afvalbak vol	De afvalbak is vol.	Maak de afvalbakken leeg.
Buiten gebruik - afvalbak ontbreekt	De afvalbak ontbreekt.	Plaats de afvalbakken terug.
Buiten gebruik - deur open	De deur is open.	Sluit de deur of gebruik de deuren.
Buiten gebruik - stand-by	De automaat staat op stand-by.	Verwijder de stand-bystand in het configuratiemenu.
Sluit deur	De deur is niet goed gesloten.	Sluit de deur.
Spoelen	Het spoelprogramma is niet uitgevoerd.	Voer het spoelprogramma uit. Zie 5.2.4.
Onderhoud boiler	De boiler heeft een onderhoudsbeurt nodig.	Neem contact op met de dealer of de onderhoudstechnicus.
Kop sensor links fout	Er is een probleem met de linker kopsensor.	Neem contact op met de dealer of de onderhoudstechnicus.
Kop sensor midden fout	Er is een probleem met de middelste kopsensor.	Neem contact op met de dealer of de onderhoudstechnicus.
Kop sensor rechts fout	Er is een probleem met de rechter kopsensor.	Neem contact op met de dealer of de onderhoudstechnicus.

6.3 Defecten

Probleem	Mogelijke oorzaak	Oplossing
De automaat werkt niet.	Defecte zekering.	Controleer de zekeringen.
	De automaat is uitgeschakeld.	Schakel de automaat in.
	Defecte kabel.	Controleer de elektriciteitskabel.
De automaat reageert niet.	De automaat staat op stand-by.	Schakel de stand-bystand uit.
Product smaakt slecht.	De canister is leeg.	Vul de canister.
	De canister is onjuist geplaatst.	Plaats de canister op de juiste manier.
	De uitloop van de canister is geblokkeerd.	Reinig de uitloop van de canister.
	De worm van de canister werkt niet.	Controleer de worm van de canister of reinig de canister.
	Verkeerd ingrediënt.	Gebruik het juiste ingrediënt.
	Het ingrediënt is hard geworden (aangekoekt).	Vervang het ingrediënt.
	De mixer is niet gereinigd.	Reinig de mixer.

Probleem	Mogelijke oorzaak	Oplossing
	De vervaldatum van het ingrediënt is verstreken.	Vervang het ingrediënt.
	De boiler temperatuur is te laag.	Neem contact op met de dealer of de onderhoudstechnicus.
	Het ingrediënt is vochtig.	Controleer het ventilatiesysteem en vervang het ingrediënt.

ANIMO

**Animo B.V.
Dr. A. F. Philipsweg 47
P.O. Box 71
9400 AB Assen
The Netherlands**

**Tel: +31 (0) 592 376376
Fax: +31 (0) 592 341751
E-mail: info@animo.nl**

www.animo.eu

