

# ANIMO

---

## OptiVend NG



<b>gebruiksaanwijzing</b>	<b>betjeningsvejledning</b>
<b>user manual</b>	<b>brukerhåndbok</b>
<b>betriebsanleitung</b>	<b>användarmanual</b>
<b>mode d'emploi</b>	<b>käyttöohjekirja</b>

---

---

## Copyright

© 2014 Animo®

Niets uit dit document mag zonder voorafgaande toestemming van de fabrikant worden vermenigvuldigd en/of via druk, microfilm, elektronische media of enige andere vorm openbaar worden gemaakt. Dit geldt ook voor de bijbehorende diagrammen en/of schema's.

Animo behoudt zich het recht voor om op ieder willekeurig moment onderdelen te veranderen zonder voorafgaande of directe kennisgeving aan de consument. De inhoud van deze handleiding kan ook zonder voorafgaande waarschuwing worden gewijzigd. Deze handleiding geldt voor het standaardmodel van het apparaat. Animo stelt zich dus niet aansprakelijk voor mogelijke schade voortvloeiende uit specificaties die afwijken van het standaardmodel van het aan u geleverde apparaat.

Deze handleiding is uiterste zorg samengesteld, maar de fabrikant kan niet verantwoordelijk worden gesteld voor fouten in dit document of voor de gevolgen van deze fouten.

Deze handleiding is oorspronkelijk in het Engels geschreven. Alle andere talen in dit document zijn een vertaling van de Engelse brontekst.

---

**INHOUDSOPGAVE**

	<b>Copyright</b> .....	<b>1</b>
<b>1</b>	<b>Veiligheid</b> .....	<b>4</b>
	1.1 Belangrijke informatie .....	4
	1.2 Waarschuwingssymbolen .....	4
	1.3 Bedoeld gebruik .....	5
	1.4 Wijzigingen .....	6
	1.5 Veiligheidsvoorzieningen .....	6
	1.6 Veiligheidsmaatregelen .....	8
	1.7 Gebruikers .....	10
	1.8 Richtlijnen .....	10
	1.9 Garantie .....	11
	1.10 Afvoeren .....	11
	1.11 Meer hulp en informatie .....	11
<b>2</b>	<b>Beschrijving</b> .....	<b>12</b>
	2.1 Overzicht .....	12
	2.2 Werkingsprincipe .....	15
	2.3 Specificaties .....	16
	2.4 Display .....	19
	2.5 Configuratiemenu .....	20
	2.6 Canisterconfiguratie .....	22
	2.7 Energiebesparingsstand .....	23
<b>3</b>	<b>Transport en installatie</b> .....	<b>25</b>
	3.1 Transport .....	25
	3.2 Installatie .....	25
<b>4</b>	<b>Bediening</b> .....	<b>30</b>
	4.1 Overzicht bedieningspaneel .....	30
	4.2 Overzicht bedieningspaneel (binnenzijde) .....	31
	4.3 De deur openen .....	31
	4.4 In- en uitschakelen .....	32
	4.5 De uitgifte van koppen starten .....	32
	4.6 De uitgifte van kannen starten .....	32
	4.7 Stoppen met de uitgifte van koppen of kannen .....	33
	4.8 De canisters voor instant product vullen .....	33
	4.9 Het muntmechanisme gebruiken (optie) .....	34
	4.10 De muntenwisselaar gebruiken (optie) .....	34
<b>5</b>	<b>Onderhoud</b> .....	<b>35</b>
	5.1 Schoonmaak- en desinfecteermiddelen .....	35
	5.2 Reiniging .....	35
<b>6</b>	<b>Problemen oplossen</b> .....	<b>40</b>
	6.1 Foutmeldingen .....	40
	6.2 Berichten op de display .....	42
	6.3 Defecten .....	42





# 1 Veiligheid

## 1.1 Belangrijke informatie

Deze gebruikershandleiding is bedoeld om u te helpen deze automaat veilig en effectief te bedienen. Deze handleiding verschaft informatie over installatie, bediening en onderhoud van de apparatuur. Lees de handleiding vóór gebruik goed door en zorg dat u de inhoud begrijpt.

Het is uw verantwoordelijkheid om deze automaat in overeenstemming met alle veiligheidsinstructies en -procedures in deze handleiding en met alle andere op uw arbeidsplaats geldige veiligheidsprocedures te bedienen. Het is de verantwoordelijkheid van de gebruiker om te zorgen dat de automaat op de juiste manier wordt geïnstalleerd, geconfigureerd, in gebruik wordt genomen, bediend en onderhouden en dat dergelijke handelingen uitsluitend worden uitgevoerd door personen die volledig en naar behoren voor deze taken zijn opgeleid. Het is ook de verantwoordelijkheid van de gebruiker om te zorgen dat de automaat uitsluitend wordt gebruikt in volledige overeenstemming met wetten en voorschriften die de rechtsgeldigheid hebben van wetten in de jurisdictie waarin de machine wordt geïnstalleerd.



### WAARSCHUWING

Lees voordat u deze machine gaat gebruiken alle veiligheidsinformatie in dit hoofdstuk en zorg dat u op de hoogte bent van deze informatie en deze begrijpt. Besteed vooral aandacht aan alle waarschuwingen die verspreid door deze handleiding staan. Als u niet alle waarschuwingen en procedures in deze handleiding opvolgt, kan dit tot ernstig of fataal letsel voor uzelf of anderen leiden.



### WAARSCHUWING

Gebruik de automaat niet als u bepaalde veiligheidsinstructies of procedures niet begrijpt. Neem contact op met uw leidinggevende en zorg dat u naar behoren wordt geïnstrueerd in het gebruik van de automaat. Als u deze automaat gebruikt zonder alle waarschuwingen en procedures in deze handleiding te begrijpen of op te volgen, kan dit tot ernstig of fataal letsel voor uzelf of anderen leiden.



### WAARSCHUWING

Gebruik de automaat pas als u naar behoren bent geïnstrueerd in veilig en effectief gebruik hiervan. Gebruik de automaat niet als u niet zeker weet of u deze veilig en effectief kunt bedienen. Probeer nooit veiligheidsvoorzieningen van de automaat te verwijderen, te wijzigen, te negeren of te omzeilen. Knoeien met veiligheidsvoorzieningen kan leiden tot dodelijk of ander ernstig persoonlijk letsel.



### Opmerking

Het geluidsniveau behorende bij de A-kwaliteit van de automaat is lager dan 70 dB.

## 1.2 Waarschuwingssymbolen

Er zijn waarschuwingssymbolen op de automaat aangebracht om veiligheidsinformatie te geven. Alle waarschuwingssymbolen worden herhaald en gewoonlijk verder uitgelegd in deze handleiding.

### 1.2.1 **Classificatie van waarschuwingssymbolen**

De waarschuwingssymbolen zijn internationaal erkende symbolen en worden hieronder beschreven.



#### **WAARSCHUWING**

Waarschuwingssymbool dat een gevaar aanduidt.

### 1.2.2 **Waarschuwing, let op en opmerking**



#### **WAARSCHUWING**

'Waarschuwing' geeft een gevaar aan dat tot persoonlijk letsel kan leiden, inclusief overlijden.



#### **Voorzichtig**

'Let op' geeft een gevaar aan dat tot schade aan de automaat, schade aan andere apparatuur en/of milieuverontreiniging kan leiden.



#### **Opmerking**

'Opmerking' wordt gebruikt om aanvullende informatie onder de aandacht te brengen.

## 1.3 **Bedoeld gebruik**

De automaat is bedoeld voor het bereiden van warme dranken. Ander of aanvullend gebruik wordt als niet in overeenstemming met het doel van de automaat beschouwd. De fabrikant stelt zich niet aansprakelijk voor schade die wordt veroorzaakt door het gebruik van deze automaat voor andere dan de hierboven beschreven doeleinden of door onjuist gebruik.



#### **WAARSCHUWING**

Gebruik geen producten die niet aan de geldende voorschriften voor voedingsmiddelen voldoen.



#### **Opmerking**

Deze automaat dient uitsluitend voor bedrijfsomgevingen te worden gebruikt. Dit is geen huishoudelijk apparaat.

## 1.4 Wijzigingen



### WAARSCHUWING

Probeer geen wijzigingen of veranderingen aan de automaat aan te brengen zonder de uitdrukkelijke voorafgaande toestemming van Animo. Niet-toegestane wijzigingen of veranderingen aan de automaat kunnen tot ernstig persoonlijk letsel leiden, inclusief overlijden.



### WAARSCHUWING

Probeer de veiligheidsvoorzieningen niet te wijzigen, te verwijderen of te omzeilen.



### WAARSCHUWING

Probeer geen wijzigingen aan te brengen die niet voldoen aan de lokale, regionale of nationale wetgeving.



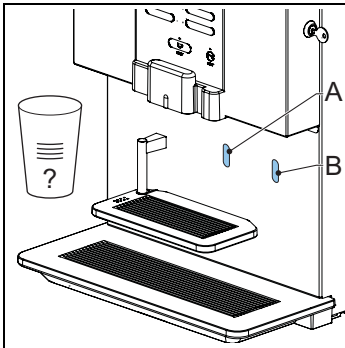
### WAARSCHUWING

Zorg dat de hoofdschakelaar en de bedieningstoets goed toegankelijk zijn.

Animo is altijd bereid om over verbetering van de waarde van zijn automaten te overleggen door middel van wijzigingen of aanpassingen voor de gebruikers. Zie 'Meer hulp en informatie'.

## 1.5 Veiligheidsvoorzieningen

### 1.5.1 Kopdetectie (optie)

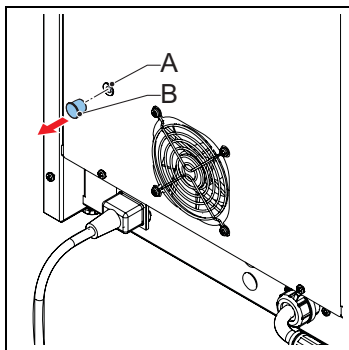


**A:** Kopdetectiesensor (warme dranken)

**B:** Kopdetectiesensor (theewater)

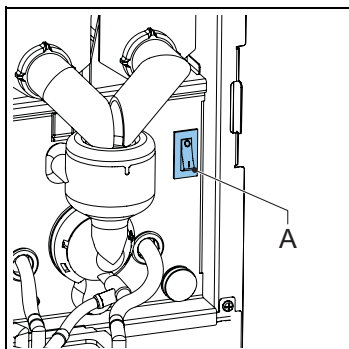
### 1.5.2 Temperatuurbeveiliging

De temperatuurbeveiliging schakelt het verwarmingselement uit als de temperatuur te hoog is. Dit voorkomt dat de automaat droogkookt. De temperatuurbeveiliging kan handmatig worden bediend.



- 1 Verwijder de kap (B).
- 2 Druk op de resetknop (A).

### 1.5.3 Aan/uit-schakelaar



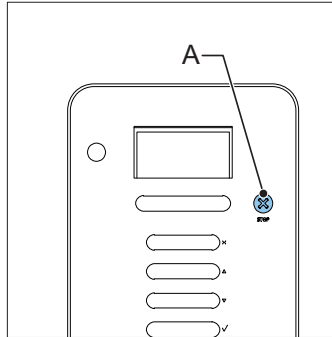
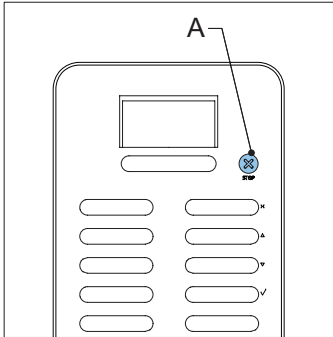
De aan/uit-schakelaar (A) zet de automaat aan of uit. De automaat kan na het uitschakelen nog steeds onder spanning staan. Haal de stekker van de automaat uit het stopcontact om te verzekeren dat de automaat geheel spanningsloos is.



#### **WAARSCHUWING**

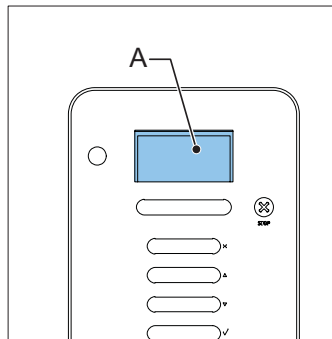
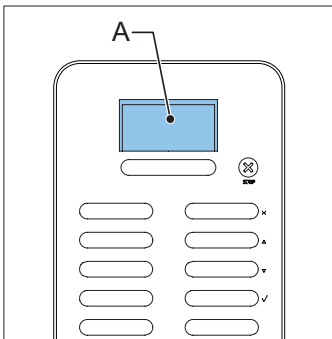
De aan/uit-schakelaar schakelt niet alle interne onderdelen uit. Haal voordat u de automaat opent altijd de stekker van de automaat uit het stopcontact.

### 1.5.4 Annuleringstoets



De annuleringstoets (A) annuleert het geselecteerde recept.

### 1.5.5 Display



Op de display (A) worden technische storingen met foutcodes weergegeven. De display geeft ook extra informatie of waarschuwingen voor gebruikers weer.

## 1.6 Veiligheidsmaatregelen

### 1.6.1 Algemene veiligheidsmaatregelen

- Zorg dat de omgeving van de automaat droog, schoon en voldoende verlicht is.
- Blijf uit de buurt van bewegende onderdelen.
- Gebruik alleen reserveonderdelen van Animo.
- Gebruik alleen door Animo aanbevolen producten.

### 1.6.2 Tijdens installatie

- Plaats de automaat horizontaal op werkbladhoogte op een stevig en vlak oppervlak.
- Zorg voor voldoende ruimte rondom de automaat voor ventilatie.
- Zorg dat de voor- en achterzijden van de automaat bereikbaar zijn voor onderhoud en reparatie.
- Sluit de automaat op een geaard stopcontact aan.
- Breng als de automaat met een vaste voedingskabel wordt geleverd een mechanisme aan voor het loskoppelen van de vaste bedrading volgens de bedravingsvoorschriften.
- Controleer of de automaat niet lekt.
- Plaats de automaat niet in een ruimte waar een waterstraal kan worden gebruikt.
- Neem lokale voorschriften in acht en gebruik goedgekeurde materialen en onderdelen.

- Controleer of de gegevens op de typeplaat overeenkomen met het land van gebruik.
- Plaats de automaat niet in een ruimte waar de temperatuur lager wordt dan 0°C. De omgevingstemperatuur voor correcte werking ligt tussen 0°C en 40°C.

### 1.6.3 *Tijdens normaal gebruik*

- Inspecteer de automaat vóór gebruik op schade.
- Kantel de automaat niet.
- Dompel de automaat niet onder in water en spuit deze niet schoon met water.
- Bedien de automaat niet met scherpe voorwerpen.
- Houd de bedieningstoetsen vrij van vuil en vet.
- Zorg dat de omgevingstemperatuur altijd tussen 0°C en 40°C ligt.
- Schakel de automaat uit en koppel de watertoevoer los als de automaat lange tijd niet wordt gebruikt.

### 1.6.4 *Tijdens onderhoud en reparatie*

- Voer regelmatig onderhoud aan de automaat uit.
- Reinig de automaat niet met een waterstraal.
- De omgevingstemperatuur voor correcte werking ligt tussen 0°C en 40°C.



#### **Voorzichtig**

Als de machine desondanks is bevroren:

1. Schakel de automaat uit.
  2. Haal de stekker van de automaat uit het stopcontact.
  3. Koppel de watertoevoer los.
  4. Neem contact op met de dealer of de onderhoudstechnicus.
- Draag veiligheidshandschoenen tijdens het uitvoeren van onderhoudswerkzaamheden.
  - Verlaat de automaat niet tijdens het uitvoeren van onderhoudswerkzaamheden.
  - Zorg dat de reparaties uitsluitend door opgeleid en bevoegd personeel worden uitgevoerd.
  - Haal de stekker van de automaat uit het stopcontact om onderhoud uit te voeren in geval van foutmeldingen.



#### **WAARSCHUWING**

Haal de stekker van de automaat uit het stopcontact om de automaat volledig spanningsloos te maken.

### 1.6.5 *Instructies voor vervangen*

- Als de voedingskabel is beschadigd:
  - Als bij de automaat een aparte voedingskabel wordt geleverd, vervang deze dan door een nieuwe kabel om gevaar te voorkomen. Gebruik alleen reserveonderdelen van Animo.
  - Als de machine met een vaste voedingskabel is geleverd, moet deze door de fabrikant, een servicecentrum of een gelijkwaardig gekwalificeerde persoon worden vervangen om gevaar te voorkomen.
- Gebruik altijd de nieuwe bij de automaat geleverde slangen. Gebruik geen oude slangen of andere slangen.



#### **WAARSCHUWING**

Haal de stekker van de automaat uit het stopcontact om de automaat volledig spanningsloos te maken.

## 1.7 Gebruikers

### 1.7.1 *Kwalificaties van personeel*

- De automaat is uitsluitend bedoeld voor bediening door personen van 8 jaar en ouder. Houd rekening met de respectievelijke nationale arbeidsomstandighedenwetgeving.
- De automaat mag niet door kinderen of mensen met beperkte fysieke, zintuiglijke of mentale vermogens of te weinig ervaring of kennis worden gebruikt, tenzij:
  - zij onder toezicht staan, of
  - zij instructie hebben gekregen over veilig gebruik van de automaat en zij de mogelijke gevaren begrijpen.
- Kinderen mogen niet met de automaat spelen.
- Door de gebruiker uit te voeren reinigings- en onderhoudswerkzaamheden mogen niet zonder toezicht door kinderen worden uitgevoerd.
- Uitsluitend werknemers die toestemming hiervoor hebben gekregen, mogen met de automaat werken.
- Alle werknemers mogen uitsluitend de werkzaamheden uitvoeren waarvoor zij zijn geïnstrueerd. Dit geldt voor zowel onderhoudswerkzaamheden als de normale bediening van de automaat.
- Alle werknemers die met de automaat werken, moeten vrij toegang tot de relevante handleidingen hebben.
- De gebruikers moeten bekend zijn met alle situaties die zich kunnen voordoen, zodat ze in geval van nood snel en effectief kunnen handelen.

### 1.7.2 *Persoonlijke en voedselhygiëne*

De automaat verwerkt dranken voor menselijke consumptie. Binnen het verwerkingsgebied moet dan ook een zo hoog mogelijk niveau van hygiëne worden aangehouden.



#### **Voorzichtig**

Als gebruiker moet u van uw werkgever(s) instructies op het gebied van persoonlijke en voedselhygiëne hebben ontvangen. Zo niet, dan mag u de automaat niet gebruiken en het verwerkingsgebied niet betreden. Regel deze instructie met uw leidinggevende of trainingsmanager. Werken binnen het verwerkingsgebied zonder goede kennis van hygiëne kan tot besmetting van dranken leiden.

- Was uw handen grondig voordat u het verwerkingsgebied betreedt.
- Verwijder uw horloge en losse sieraden voordat u het verwerkingsgebied betreedt.
- Zorg dat de automaat regelmatig wordt gereinigd.

## 1.8 Richtlijnen

Deze automaat voldoet aan de volgende EU-richtlijnen:



EMC-richtlijn: 2004/108/EG  
Laagspanningsrichtlijn: 2006/95/EG  
Machinerichtlijn: 2006/42/EG



RoHS-richtlijn: 2002/95/EG  
AEEA-richtlijn: 2002/96/EG



Richtlijn contact met levensmiddelen: 1935/2004/EG

## 1.9 Garantie

De garantiebepalingen die voor deze automaat gelden, maken deel uit van de algemene leveringsvoorwaarden.

## 1.10 Afvoeren

Gebruik en onderhoud van de automaat brengen geen gevaren voor het milieu met zich mee. De meeste onderdelen kunnen via het normale afval worden afgevoerd.



### Opmerking

Zorg dat u zich aan de plaatselijke wetgeving, voorschriften, instructies en voorzorgsmaatregelen met betrekking tot gezondheid, veiligheid en milieu houdt.

## 1.11 Meer hulp en informatie

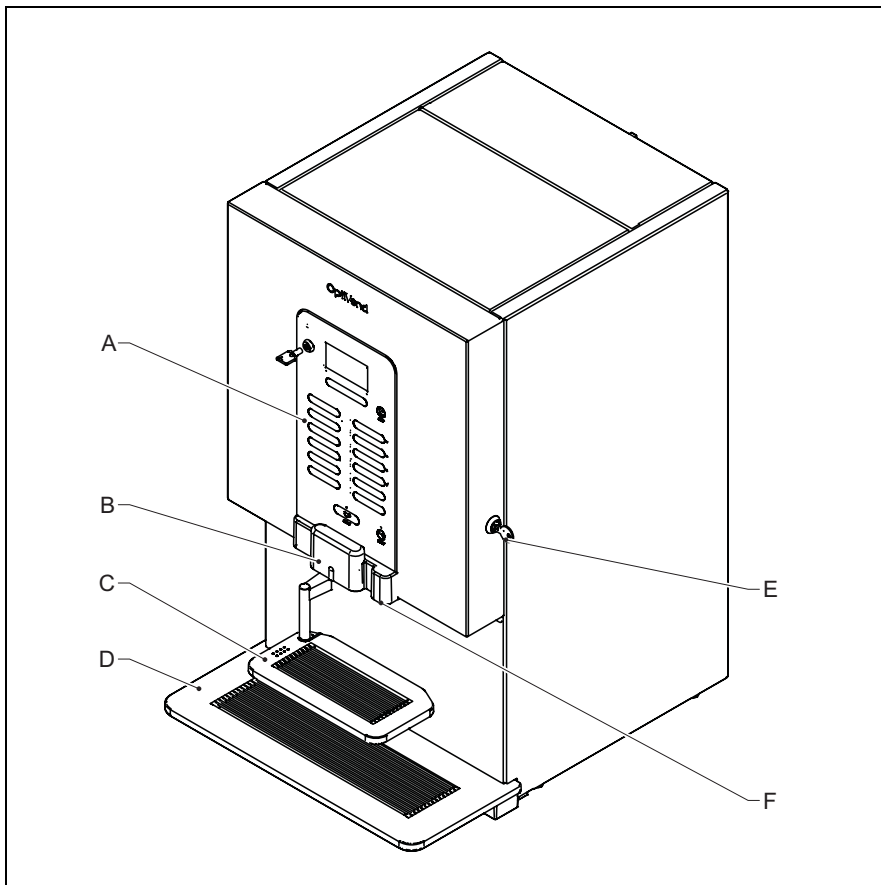
Animo verplicht zich het hoogste ondersteuningsniveau te bieden aan gebruikers en bedieners van zijn producten. Neem contact op met de dealer voor informatie met betrekking tot instellingen, onderhoud en reparatiewerkzaamheden, die niet in dit document is opgenomen.



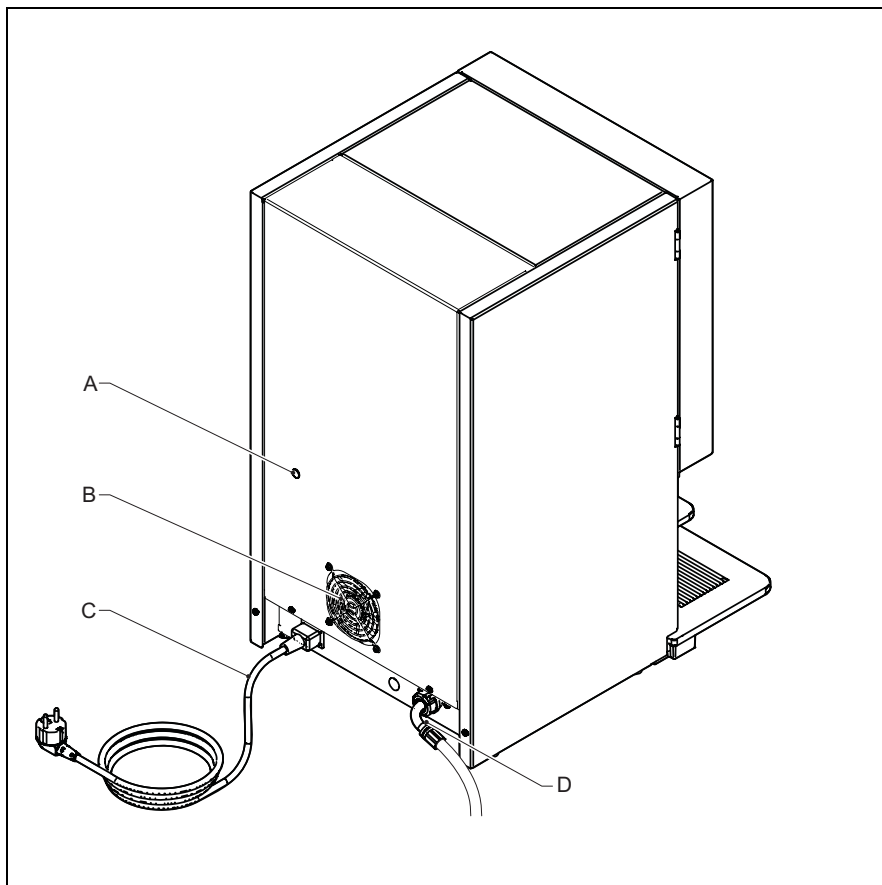
## 2 Beschrijving

### 2.1 Overzicht

#### 2.1.1 Voorzijde

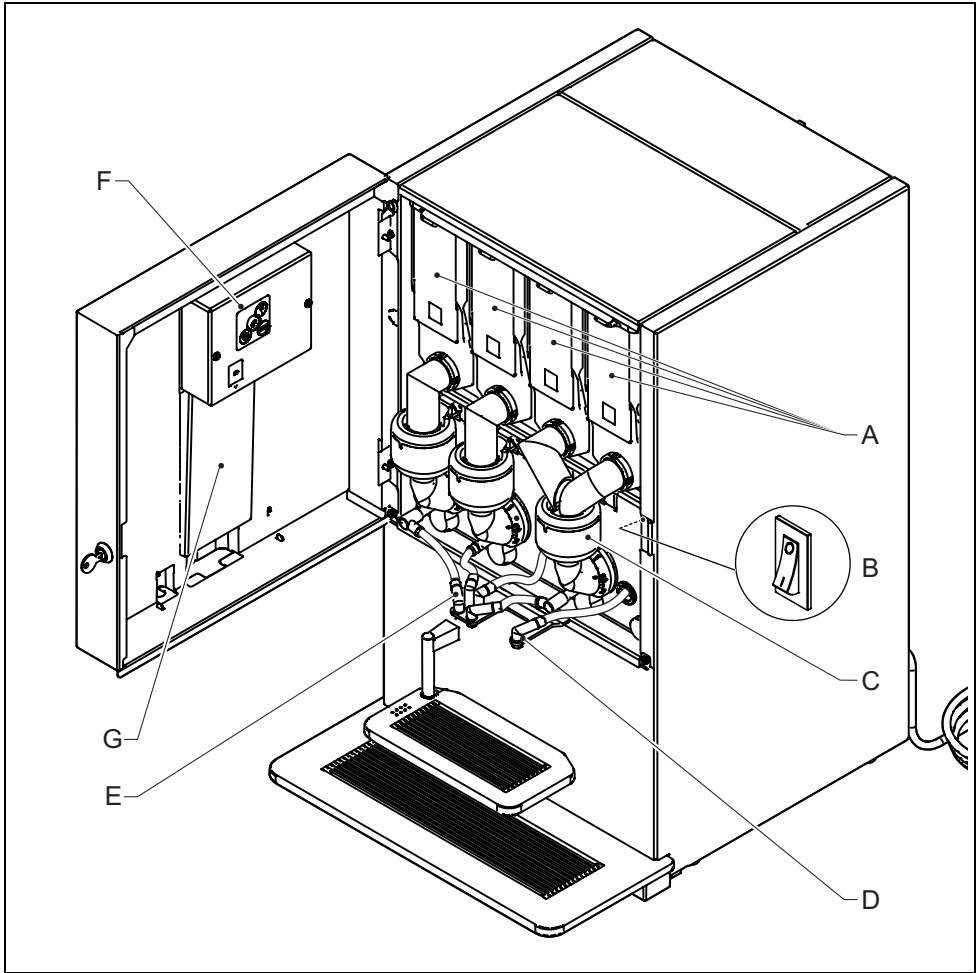


- A: Bedieningspaneel
- B: Uitloop - warme dranken
- C: Bekerhouder
- D: Lekbak
- E: Deurslot
- F: Uitloop - theewater

**2.1.2 Achterzijde**

- A:** Temperatuurbeveiliging
- B:** Ventilator
- C:** Voedingskabel<sup>1</sup>
- D:** Wateraansluiting

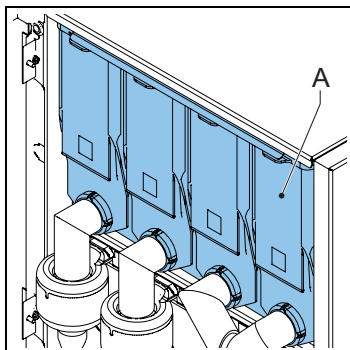
1. De bijgeleverde voedingskabel is afhankelijk van de gekozen netspanningsconfiguratie. Standaard wordt een aparte kabel geleverd. Een voor tweefasen- of driefasenvoeding geconfigureerde automaat wordt met een vaste kabel zonder stekker geleverd.

2.1.3 *Binnenzijde*

- A:** Canisters
- B:** Aan/uit-schakelaar
- C:** Mixer
- D:** Uitloop - theewater
- E:** Uitloop - warme dranken
- F:** Bedieningspaneel
- G:** Reinigingsinstructiesticker

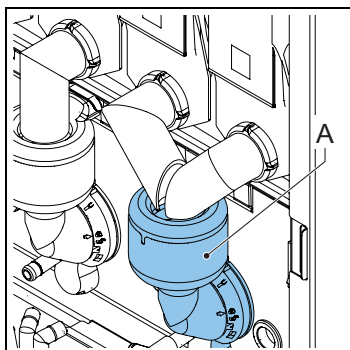
## 2.2 Werkingsprincipe

### 2.2.1 Canisters



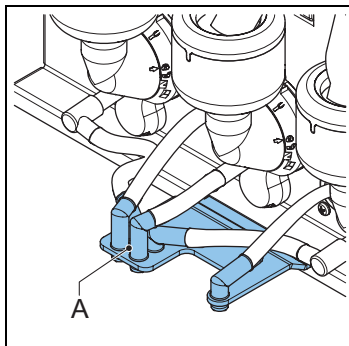
De canisters (A) bevatten instantproducten.

### 2.2.2 Mixer



De mixer (A) mengt de instantproducten met heet water en transporteert het product naar de uitloop.

### 2.2.3 Uitloop



De uitloop (A) transporteert het product naar de kop of de kan.

## 2.3 Specificaties

### 2.3.1 Standaardapparatuur

	OV s NG	OV s TS NG	OV NG	OV TS NG OV TL NG
<b>Onderdeel</b>	<b>Specificatie</b>			
Afmetingen van de automaat (d x b x h mm)	500 x 224 x 568	500 x 224 x 686	520 x 386 x 568	520 x 386 x 686 520 x 386 x 805
Gewicht: leeg/vol	17/22 kg	18/23 kg	22/32 kg	23/33 kg 24/34 kg
Waterdruk	2-10 bar			
Waterinlaattemperatuur	5-60°C			
Waterhardheid	> 5 °dH			
Zuurtegraad van het water	6,5 < pH < 8,5			
Boilerinhoud	2,8 l	2,8 l	5,5 l	5,5 l
Opwarmtijd boiler	ca. 4 min.	ca. 4 min.	ca. 9 min.	ca. 9 min.
Boilertemperatuur	85 °C			

## 2.3.2 Elektrisch systeem

	OV s NG	OV s TS NG	OV NG	OV TS NG OV TL NG
<b>Onderdeel</b>	<b>Specificatie</b>			
Spanning	220-240 V			
Frequentie	50-60 Hz			
Vermogen	3275 W			
Vermogen verwarmingselement	3200 W			
Zekering	16 A			

	OV s NG	OV s TS NG	OV NG	OV TS NG OV TL NG
	<b>Optioneel</b>			
	2275 W, 10 A			
	2N~380-415 V, 6475 W (2 x 3200 W, 2 x 16 A)			
			3N~380-415 V, 9675 W (3x 3200 W, 3x 16 A)	

## 2.3.3 Energieverbruik (volgens EVA - EMP-norm) (3200 W, 230 V)

	OV s NG	OV s TS NG	OV NG	OV TS NG OV TL NG
<b>Onderdeel</b>	<b>Specificatie</b>			
Bereiken bedrijfstemperatuur	252 Wh		465 Wh	
Bedrijfsstand zonder uitgifte	38 Wh/h		54 Wh/h	
Meting verkoopfase	345 Wh		531 Wh	
Meting gemiddelde hoeveelheid drank	3,8 l		6,1 l	
Aantal uitgegeven dranken	30		49	
Meting gemiddelde temperatuur van drank	77 °C		75 °C	
Stand-by	9 Wh/h		9 Wh/h	
Opwarmen vanuit stand-by	110 Wh		218 Wh	

## 2.3.4 Capaciteiten - Koffie (3200 W, 230 V)

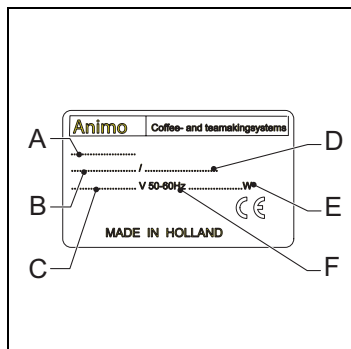
	OV s NG	OV s TS NG	OV NG	OV TS NG OV TL NG
<b>Onderdeel</b>	<b>Specificatie</b>			
Capaciteit per uur per kop van 120 ml	300 koppen	450 koppen	450 koppen	450 koppen
Bereidingstijd per kop van 120 ml	12 sec	8 sec	8 sec	8 sec
Bereidingstijd per kan van 12 koppen van 120 ml		63 sec		63 sec

**2.3.5 Capaciteiten - Heet water (3200 W, 230 V)**

	OV s NG	OV s TS NG	OV NG	OV TS NG OV TL NG
<b>Onderdeel</b>	<b>Specificatie</b>			
Capaciteit per uur per kop van 120 ml	600 koppen			
Bereidingstijd per kop van 120 ml	6 sec			
Bereidingstijd per kan van 12 koppen van 120 ml		1 min 20 sec		1 min 20 sec

**2.3.6 Omgevingsomstandigheden**

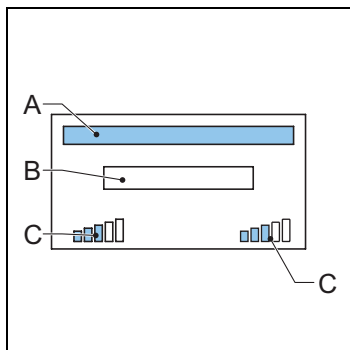
	OV s NG	OV s TS NG	OV NG	OV TS NG OV TL NG
<b>Onderdeel</b>	<b>Specificatie</b>			
Temperatuur	0 °C < T < 40 °C			
Relatieve vochtigheid	80%			

**2.3.7 Typeplaatje**

- A:** Modelnummer
- B:** Artikelnummer
- C:** Voedingsspanning [V]
- D:** Automaatnummer
- E:** Vermogen [W]
- F:** Frequentie [Hz]





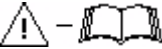

## 2.4 Display

### 2.4.1 Hoofdscherm



- A: Productnaamgebied
- B: Gebied voor instructies/berichten
- C: Sterktepictogram

### 2.4.2 Displaypictogrammen

Pictogram	Naam	Beschrijving
	Spoelen	De automaat spoelt. De automaat moet worden gespoeld.
	Boiler verwarmt	De boiler wordt opgewarmd.
	Boiler vult bij	De boiler wordt gevuld.
	Lekbak is vol	De lekbak is vol.
	Storing	Er is een storing in de automaat.
	Stand-by	De automaat staat op stand-by.



## 2.5 Configuratiemenu

### 2.5.1 Operatormenu

Scherm	Titel	Niveau	Zie
0	Operator	Bediener	2.4.1
1.0	Gratis uitgeven	Bediener	2.5.2
1.1	Tijd	Bediener	2.5.3
1.2	Schakeltijden	Bediener	2.5.4
1.3	Recept tellers	Bediener	2.5.5
1.4	Snelrecept	Bediener	2.5.6
1.6	Software en hardware	Bediener	2.5.7
1.7	PIN code	Service	2.5.8
1.9	Contrast	Bediener	2.5.9
1.10	Kopsensoren	Bediener	2.5.10

### 2.5.2 Gratis uitgeven

Scherm	Onderdeel	Beschrijving
1.0	Gratis uitgeven	Om gratis uitgeven te activeren op automaten met een betalingssysteem [ja/nee].

### 2.5.3 Tijd

Scherm	Onderdeel	Beschrijving
1.1.0	Tijd	Om de tijd in te stellen [uur:min].
1.1.1	Datum	Om de datum in te stellen [dd - mm - jjjj].

### 2.5.4 Schakeltijden

Scherm	Onderdeel	Beschrijving
1.2.0	Ma - Vr	Instelling aan- en uittijd van maandag tot en met vrijdag [uur:min] 00:00 = niet actief. Instelling prijstijd van maandag tot en met vrijdag [uur:min]. 00:00 = niet actief. Instelling prijskeuze van maandag tot en met vrijdag [prijs laag/gratis]. Beschikbaar als de prijstijd actief is. Er zijn 3 schakeltijden beschikbaar.
1.2.1	Za	Instelling aan- en uittijd op zaterdag [uur:min] 00:00 = niet actief. Instelling prijstijd op zaterdag [uur:min]. 00:00 = niet actief. Instelling prijskeuze op zaterdag [prijs laag/gratis]. Beschikbaar als de prijstijd actief is. Er zijn 3 schakeltijden beschikbaar.

Scherf	Onderdeel	Beschrijving
1.2.2	Zo	Instelling aan- en uittijd op zondag [uur:min] 00:00 = niet actief. Instelling prijstijd op zondag [uur:min]. 00:00 = niet actief. Instelling prijskeuze op zondag [prijs laag/gratis]. Beschikbaar als de prijstijd actief is. Er zijn 3 schakeltijden beschikbaar.
1.2.3	Energiebesparingsstand	Inschakeling en instelling van de energiebesparingsstand: actief/niet actief, achtergrondverlichting aan/uit en boiler temperatuur in energiebesparingsstand. Zie 2.7.

## 2.5.5 Recept tellers

Scherf	Onderdeel	Beschrijving
1.3.0	Recept 1-12	Toont het aantal gratis, met lage prijs betaalde en met hoge prijs betaalde koppen, testrecepten, muntjes, kannen en totaal aantal koppen [0-99999 koppen].
1.3.1	Recepten totaal	Toont het totale aantal gratis, met lage prijs betaalde en met hoge prijs betaalde koppen, testrecepten, muntjes, kannen en totaal aantal koppen [0-99999 koppen].
1.3.2	Onderhouds tellers	Toont het aantal keren spoelen van de mixers [0-99999].
1.3.3	Reset tellers	Indien beschikbaar, alle tellers resetten.
1.3.4	Tellers opslaan	Voor het opslaan van de tellers.

## 2.5.6 Snelrecept<sup>1</sup>

Scherf	Onderdeel	Beschrijving
1.4.0-11	Recept: <naam recept>	Om het volume, de sterkte van de koffie, de cacao, topping en suiker per recept in te stellen.

## 2.5.7 Software en hardware

Scherf	Onderdeel	Beschrijving
1.6.0	Software	Toont de softwareversie.
1.6.1	Hardware	Toont de hardwareversie [hoofd printplaat/interface printplaat].

## 2.5.8 PIN code<sup>2</sup>

Scherf	Onderdeel	Beschrijving
1.7	PIN code	Om de servicemenu's te openen.

## 2.5.9 Contrast

Scherf	Onderdeel	Beschrijving
1.9	Contrast	Om het contrast van de display in te stellen [0-100%].

1. Het menu Snelrecept is alleen beschikbaar als het door de onderhoudstechnicus is geactiveerd.
2. Uitsluitend voor onderhoudspersoneel.

**2.5.10 Kopsensoren**

Scherm	Onderdeel	Beschrijving
1.10.1	Kopsensor links	Instelling van de kopsensor links [Ja/Nee].
1.10.2	Kopsensor rechts	Instelling van de kopsensor rechts [Ja/Nee].

**2.6 Canisterconfiguratie**

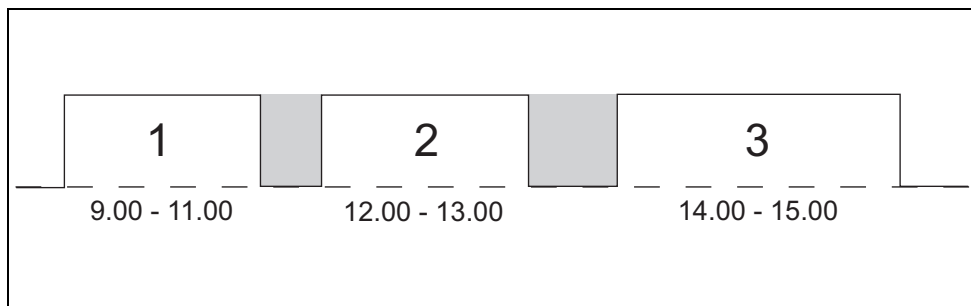
Model	Model-code	Canisters (van links naar rechts)					
OV 11s NG	2V1A	koffie					
OV 11 TS NG	2V2A						
OV 11 TL NG	2V2A						
OV 21s NG	2V3A	koffie	topping				
OV 22 TS NG	2V4A						
OV 32s NG	2V5A	cacao	topping	koffie			
OV 32 NG	2V6A						
OV 32 TS NG	2V6A						
OV 33 NG	2V7A	cacao	koffie	topping			
OV 33 TS NG	2V7A						
OV 42 NG	2V8A	cacao	topping	koffie	suiker		
OV 42 TS NG	2V8A						
OV 43 NG	2V9A						
OV 43 TS NG	2V9A						
OV 53 NG	2VAA	koffie	koffie (cafeinevrij)	suiker	cacao	topping	
OV 53 TS NG	2VAA						
OV 63 NG	2VBA	koffie	koffie (cafeinevrij)	suiker	thee	cacao	topping
OV 63 TS NG	2VBA						

## 2.7 Energiebesparingsstand

In de energiebesparingsstand gebruikt de automaat minder energie. De recepttoetsen zijn nog steeds actief en de boiler koelt af in stappen van 5 °C. Nadat een recept is gekozen, heeft de automaat enige tijd nodig om de boiler op te warmen.

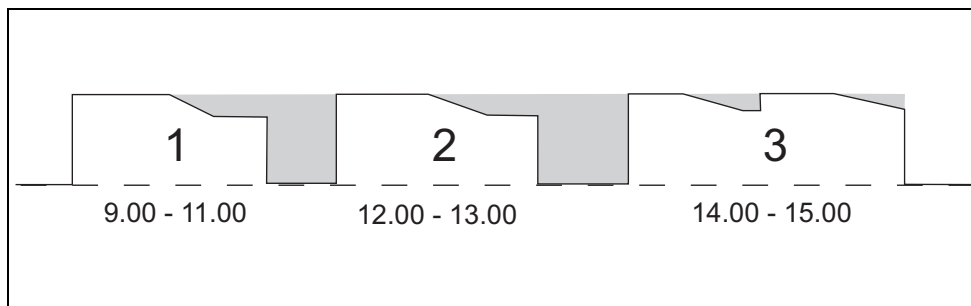
Voorbeeld:

Drie ingestelde schakeltijden



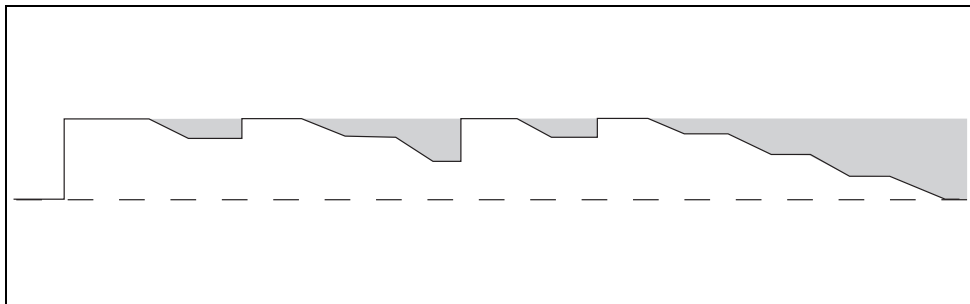
*De automaat wordt automatisch ingeschakeld om 9.00/12.00/14.00. De automaat staat op stand-by om 11.00/13.00/15.00. Op stand-by wordt het bedieningspaneel uitgeschakeld en daalt de boiler temperatuur naar de ingestelde boiler temperatuur.*

Energiebesparingsstand met drie ingestelde schakeltijden



*Als de automaat wordt ingeschakeld nadat deze op stand-by heeft gestaan en er geen uitgifte is, zal deze na 30 minuten naar de energiebesparingsstand gaan. De temperatuur van de boiler daalt 5 °C per 30 minuten. Als er na 2 uur uitgifte is, wordt de automaat weer geactiveerd. De automaat verbruikt minder energie als er geen uitgifte is of als deze ingeschakeld blijft.*

## Energiebesparingsstand zonder schakeltijden



*Als de automaat wordt ingeschakeld en er geen uitgifte is, zal deze na 30 minuten naar de energiebesparingsstand gaan. De temperatuur van de boiler daalt 5 °C per 30 minuten. Als er na 2 uur uitgifte is, wordt de automaat weer geactiveerd. De automaat verbruikt minder energie als er geen uitgifte is of als deze ingeschakeld blijft.*

## 3 Transport en installatie

### 3.1 Transport

#### 3.1.1 Algemeen

Wanneer de automaat en de bijbehorende apparatuur worden geleverd:

- Controleer de automaat op mogelijke transportschade.
- Controleer of de levering volledig is. Raadpleeg de verkoop- en leveringsvoorwaarden.

### 3.2 Installatie



#### Voorzichtig

- Gebruik een filtersysteem met een waterontharder als het kraanwater gechloreerd of te hard is. Hiermee verhoogt u de kwaliteit van de drank en zorgt u ervoor dat u de automaat niet te vaak hoeft te ontkalken.
- Zet de automaat niet in een ruimte met temperaturen lager dan 0 °C.
- Gebruik uitsluitend de meegeleverde slangen.

#### 3.2.1 Inhoud van de verpakking

De automaat wordt met de volgende accessoires geleverd:

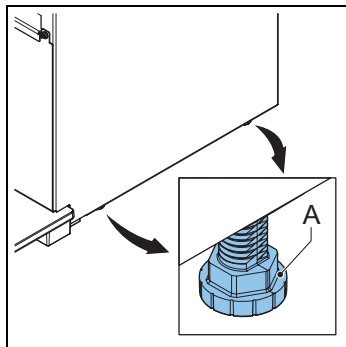
- 1 x lekbak + rooster
- 2 x deursleutel
- Receptstrookjes
- Ingrediëntenstickers
- Sterkteregelingsstrookjes
- 1 x gebruikershandleiding
- 1 x verbindingsslang
- 1 x productregistratiekaart
- 1x koffiereinigingsmiddel (zakje)
- 1x voedingskabel<sup>1</sup>
- 1 x spoelbak

---

1. De voedingskabel wordt alleen bijgeleverd als de automaat niet voor tweefasen- of driefasenvoeding is geconfigureerd.

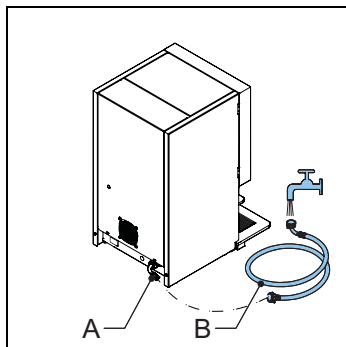
### 3.2.2 Plaatsing

- 1 Plaats de automaat op een werkblad op een stevig, vlak en horizontaal oppervlak.
- 2 Plaats de automaat indien aanwezig op een onderkast.
- 3 Zorg voor minimaal 11 cm vrije ruimte links van de automaat om de deur te openen.
- 4 Zorg voor minimaal 22 cm vrije ruimte boven de automaat om de canisters te verwijderen en/of bij te vullen.
- 5 Draai de voeten (A) om de automaat waterpas te stellen.

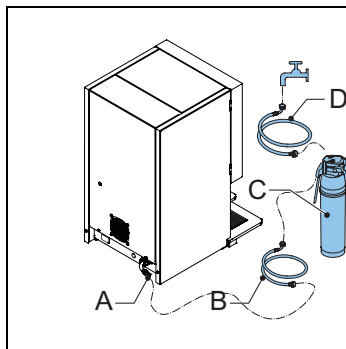


### 3.2.3 Wateraansluiting

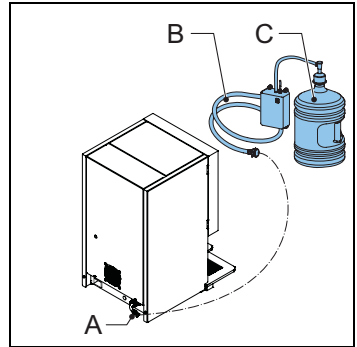
- 1 Sluit de automaat (A) aan op een kraan (B) met een luchtventiel.
- 2 Open de kraan en controleer op lekkage.



- 3 Sluit de automaat (A) indien nodig met de slang (B) aan op het filtersysteem (C) en sluit het filtersysteem met de slang (D) op een kraan aan.



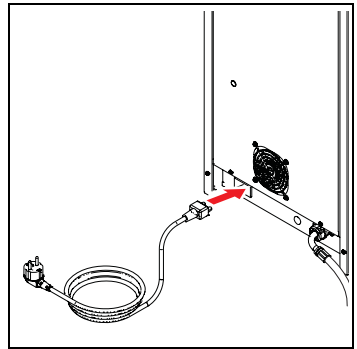
- 4 Sluit de automaat (A) indien nodig met de slang (B) op de stand-alone pompset (C) aan.
- 5 Zorg dat de minimale waterdruk niet lager komt dan 2 bar (bij een debiet van 5 l/ minuut).



### 3.2.4 Elektrische aansluiting

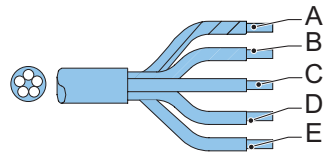
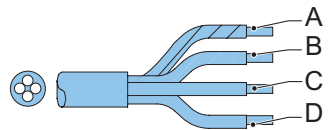
Voor een automaat met een apart geleverde voedingskabel:

- 1 Sluit de voedingskabel op de automaat aan.



Voor een met een vaste voedingskabel geleverde automaat:

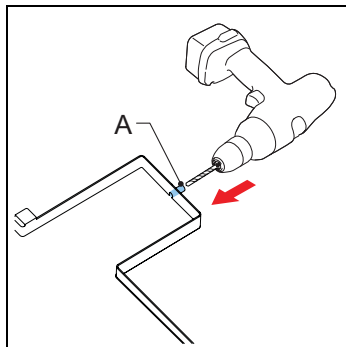
- 1 Bevestig een geschikte stekker aan de voedingskabel volgens het advies van de dealer of de onderhoudstechnicus.
  1. Sluit de geel/groen gekleurde kern (A) op de met 'E' gemerkte, met het aardesymbool gemerkte of de geel/groen gekleurde aansluiting aan.
  2. Sluit de blauw gekleurde kern (B) op de met 'N' gemerkte aansluiting aan.
  3. Sluit de bruin gekleurde kern (C) op de met 'L1' gemerkte aansluiting aan.
  4. Sluit de zwart gekleurde kern (D) op de met 'L2' gemerkte aansluiting aan.
  5. Sluit als de voedingskabel 5 kernen heeft de grijs gekleurde kern (E) op de met 'L3' gemerkte aansluiting aan.





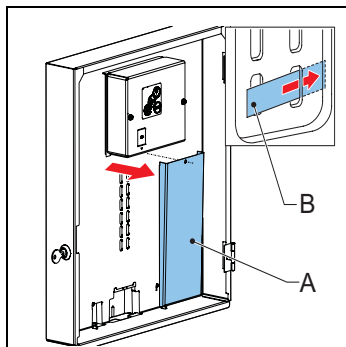
### 3.2.5 Afvoer lekbak

- 1 Open de afvoer van de lekbak (A) met een boor (Ø 6 mm).
- 2 Sluit een afvoerslang op de lekbak aan.



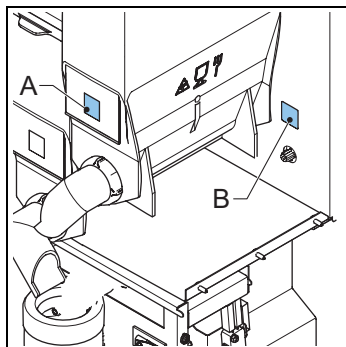
### 3.2.6 De receptstrookjes aanbrengen

- 1 Open de deur van de automaat.
- 2 Verwijder de schroeven en verwijder de kap (A).
- 3 Plaats de receptenstrip (B).



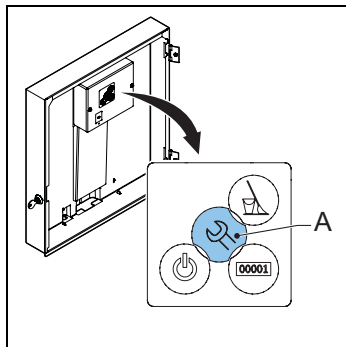
### 3.2.7 De ingrediëntestickers aanbrengen

- 1 Open de deur van de automaat.
- 2 Plaats de stickers zoals afgebeeld (A en B). Zie 'Canisterconfiguratie' voor de volgorde van de canisters.

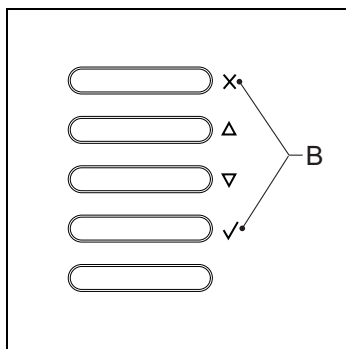


### 3.2.8 De software instellen voor het eerste gebruik

- 1 Open de deur van de automaat.
- 2 Druk op de configuratiemenutoets (A).



- 3 Met de recepttoetsen (B) kunt u door het menu navigeren.
- 4 Selecteer Klok om de tijd en datum in te stellen.
- 5 Selecteer Schakeltijd/Energiebesparingsstand om de gewenste stand in te stellen.



### 3.2.9 De automaat voor het eerst gebruiken

- 1 Sluit de automaat aan op een geaard stopcontact.
- 2 Schakel de automaat in en volg de instructies op de display.
- 3 Zet een spoelbak (min. 1,5 l) onder de uitloop.
- 4 Selecteer een recept en druk op de toets voor het starten van de uitgifte.
- 5 Controleer of de smaak en de hoeveelheid naar wens zijn.
- 6 Herhaal de voorgaande stappen voor elk recept om te garanderen dat alle recepten naar wens zijn.
- 7 Neem als de smaak of hoeveelheid niet naar wens is, contact op met uw dealer.

## 4 Bediening



### WAARSCHUWING

- Inspecteer de automaat vóór gebruik op schade.
- Dompel de automaat niet onder in water en spuit deze niet schoon met water.
- Bedien de toetsen niet met scherpe voorwerpen.
- Houd de bedieningstoetsen vrij van vuil.
- Haal de stekker van de automaat uit het stopcontact en ontkoppel de watertoevoer als de automaat lange tijd niet wordt gebruikt.



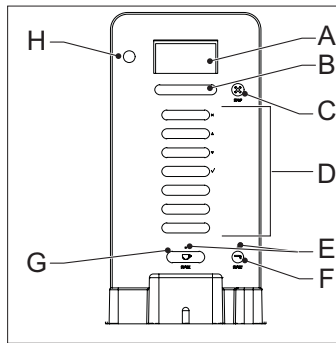
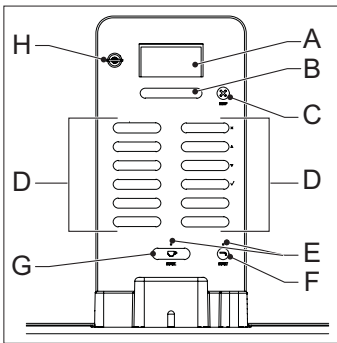
### Opmerking

De energiebesparingsstand is standaard ingeschakeld.

Gebruik uitsluitend de volgende producten:

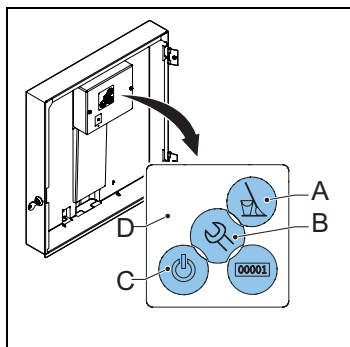
- Instant producten
- Suiker die geschikt is voor automaten

### 4.1 Overzicht bedieningspaneel



- A:** Display  
**B:** Sterktetoetsen  
**C:** Stoptoets  
**D:** Receptselectietoetsen / Annuleringstoets / Navigatietoetsen / Bevestigingstoets  
**E:** Uitgifte-LED  
**F:** Wateruitgifte-toets  
**G:** Receptuitgifte-toets  
**H:** Sleutel (optie)

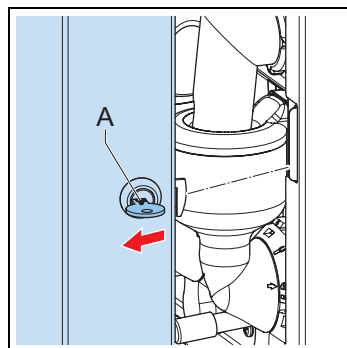
## 4.2 Overzicht bedieningspaneel (binnenzijde)



- A: Spoeltoets
- B: Configuratie
- C: Stand-by
- D: Tellers

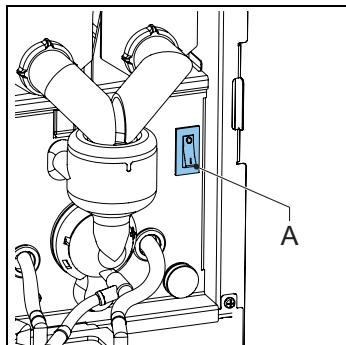
## 4.3 De deur openen

- 1 Plaats de sleutel in het deurslot (A).
- 2 Draai de sleutel en open de deur van de automaat.



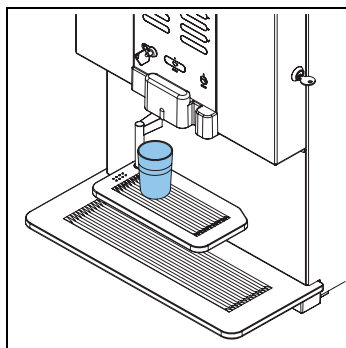
#### 4.4 In- en uitschakelen

- 1 Open de deur van de automaat.
- 2 Druk op de aan/uit-schakelaar (A) om de automaat aan of uit te zetten.



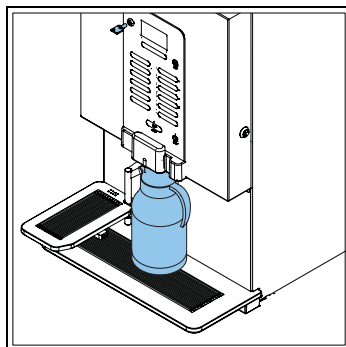
#### 4.5 De uitgifte van koppen starten

- 1 Plaats een kop op de kophouder onder de uitloop.
- 2 Druk op een receptkeuzeknop. De uitgifte-LED begint te knipperen.
- 3 Druk desgewenst op de sterketoets om de sterkte van de koffie, melk of chocolade in te stellen.
- 4 Druk op de toets voor het starten van de uitgifte.



#### 4.6 De uitgifte van kannen starten

- 1 Plaats de sleutel in de kanvergrendeling.
- 2 Draai de sleutel om de stand voor kannen te activeren.
- 3 Draai de bekerhouder weg.
- 4 Plaats een kan op de lekbak onder de juiste uitloop.
- 5 Druk op een recept of druk op de toets voor heet water.
- 6 Druk indien nodig op de sterketoets om het aantal koppen voor 1 kan in te stellen.
- 7 Druk op de toets voor het starten van de uitgifte.



#### 4.7 Stoppen met de uitgifte van koppen of kannen

- 1 Druk op de stoptoets.



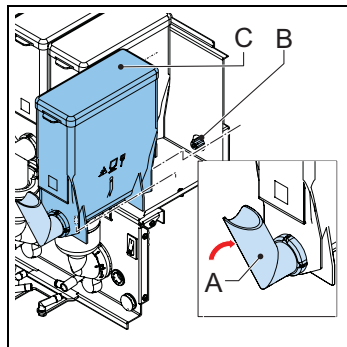
##### Voorzichtig

Trek een kop of kan niet weg. De gekozen cyclus moet nog steeds eerst worden voltooid.

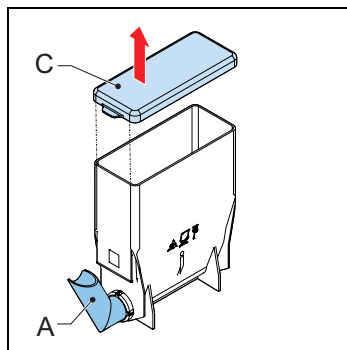
#### 4.8 De canisters voor instant product vullen

Zie 'Canisterconfiguratie' voor de volgorde van de canisters.

- 1 Open de deur van de automaat.
- 2 Til de canister uit de houder en trek deze naar buiten van de rotor (B) af.
- 3 Draai de uitloop van de canister omhoog (A).

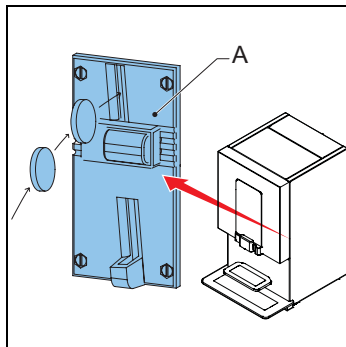


- 4 Verwijder de deksel (C).
- 5 Vul de canister voor instant product. Zorg dat de canister voor instant product niet te vol zit.
- 6 Plaats de deksel terug.
- 7 Plaats de canister weer op de houder.
- 8 Draai de uitloop van de canister omlaag (A).
- 9 Controleer of de canister op zijn plaats vergrendelt met de pen in het gat.
- 10 Sluit de deur van de automaat.



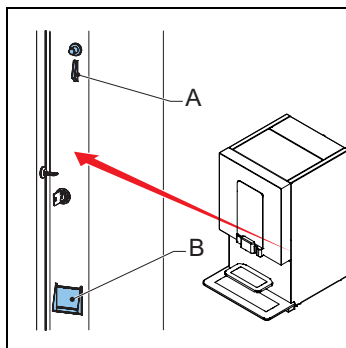
#### 4.9 Het muntmechanisme gebruiken (optie)

- 1 Plaats een kop op de bekerhouder onder de juiste uitloop.
- 2 Druk op een receptkeuzeknop.
- 3 Stop de juiste hoeveelheid geld in de automaat (A). De uitgifte-LED begint te knipperen als voldoende geld in de automaat is gestopt.
- 4 Druk indien nodig op de sterktetoets om de sterkte in te stellen.
- 5 Druk op de toets voor het starten van de uitgifte.



#### 4.10 De muntenwisselaar gebruiken (optie)

- 1 Plaats een kop op de bekerhouder onder de juiste uitloop.
- 2 Druk op een recept of druk op de toets voor heet water.
- 3 Stop de juiste hoeveelheid geld in de automaat (A). De uitgifte-LED begint te knipperen als voldoende geld in de automaat is gestopt.
- 4 Druk op de sterktetoets om de sterkte in te stellen.
- 5 Druk indien nodig op de toets voor het starten van de uitgifte.
- 6 Haal indien nodig het wisselgeld uit de automaat (B).



## 5 Onderhoud

### 5.1 Schoonmaak- en desinfecteermiddelen



#### WAARSCHUWING

- Gebruik uitsluitend door Animo goedgekeurde chemicaliën.
- Reinig de onderdelen van de automaat niet in een afwasmachine, behalve de canister voor instant product.
- Droog de canister grondig voordat u deze in de automaat terugplaatst.
- Dompel de automaat niet onder in water en spuit deze niet schoon met water.

Doel	Product	Opmerkingen
Reinigingsmiddel voor mixer	Koffiereiniger (zakjes)	artikelnr. 49009

### 5.2 Reiniging

#### 5.2.1 Dagelijkse reiniging

Onderdeel automaat	Afwasmachinebestendig	Zie
Mixer	Nee	5.2.4
Lekbak	Nee	5.2.6

#### 5.2.2 Wekelijkse reiniging

Onderdeel automaat	Afwasmachinebestendig	Zie
Mixer	Nee	5.2.7
Uitloop	Nee	5.2.9
Buitenzijde en binnenzijde	Nee	5.2.5

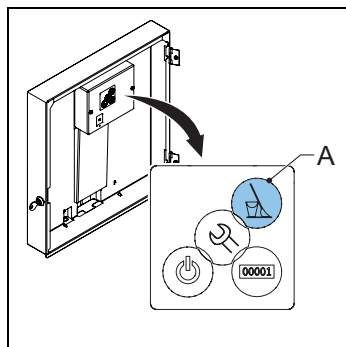
#### 5.2.3 Maandelijksse reiniging

Onderdeel automaat	Afwasmachinebestendig	Zie
Canister voor instant product	Ja	5.2.8



**5.2.4 Het spoelprogramma gebruiken**

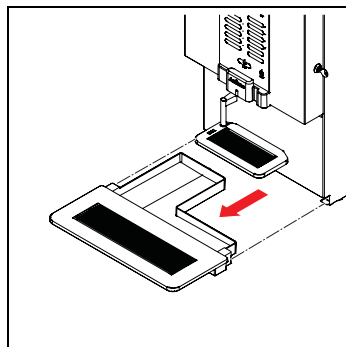
- 1 Open de deur van de automaat.
- 2 Druk op de spoeltoets (A) op het bedieningspaneel aan de binnenkant van de automaat.
- 3 Sluit de deur van de automaat.
- 4 Zet een spoelbak (min. 1,5 l) onder de uitloop.
- 5 Volg de instructies op de display.

**5.2.5 De buitenzijde en binnenzijde reinigen**

- 1 Reinig de buitenzijde en binnenzijde met een vochtige doek.

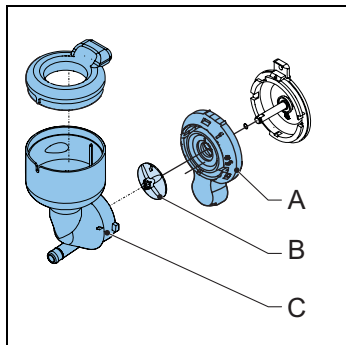
**5.2.6 De lekbak reinigen/leggen**

- 1 Verwijder de lekbak (A) onder uit de automaat.
- 2 Verwijder indien nodig de slang van de lekbak.
- 3 Reinig indien nodig de lekbak.
- 4 Vervang indien nodig de slang van de lekbak.
- 5 Plaats de lekbak terug.

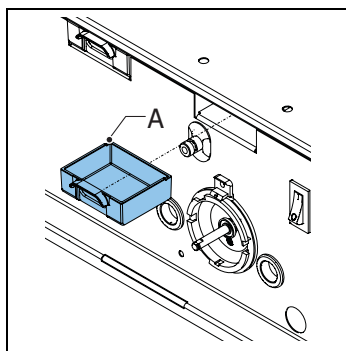


## 5.2.7 De mixer reinigen

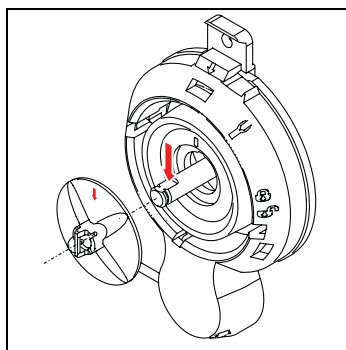
- 1 Draai de uitloop van de canister omhoog.
- 2 Verwijder de uitloopslang van de mixer.
- 3 Draai de montagering (A) linksom.
- 4 Verwijder de behuizing van de mixer (C) uit de automaat.
- 5 Trek de ventilator van de mixer (B) uit de automaat.
- 6 Draai de montagering (A) verder naar links.
- 7 Verwijder de montagering.
- 8 Reinig de onderdelen.



- 9 Verwijder de stoflade (A).
- 10 Reinig en droog de stoflade.
- 11 Plaats de stoflade terug.

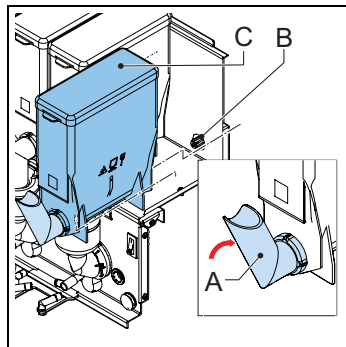


- 12 Plaats de montagering terug en draai deze rechtsom om de ring op zijn plaats te vergrendelen.
- 13 Plaats de ventilator van de mixer terug. Controleer of de ventilator van de mixer vastklikt.
- 14 Plaats de behuizing van de mixer terug.
- 15 Draai de montagering naar rechts om de mixer op zijn plaats te vergrendelen.
- 16 Plaats de uitloopslang terug.

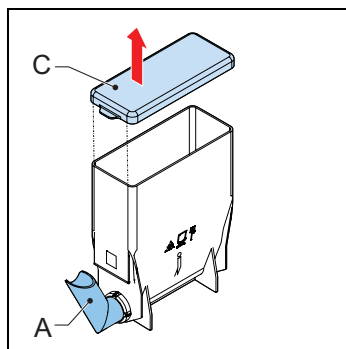


### 5.2.8 De canisters voor instant product reinigen

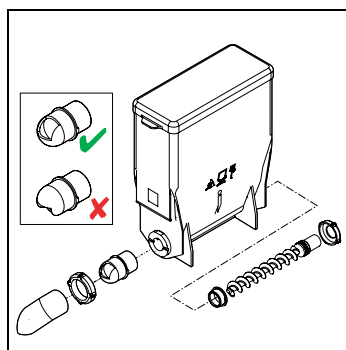
- 1 Open de deur van de automaat.
- 2 Draai de uitloop van de canister omhoog (A).
- 3 Til de canister van de houder en trek deze naar buiten (B).



- 4 Verwijder de deksel (C).

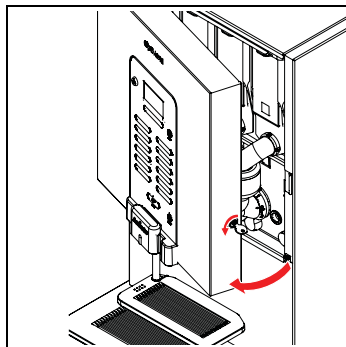


- 5 Reinig de canister voor instant product en de onderdelen hiervan.
- 6 Droog de onderdelen grondig af.
- 7 Plaats de deksel terug.
- 8 Plaats de canister weer op de houder.
- 9 Draai de uitloop van de canister (A) omlaag.
- 10 Controleer of de canister op zijn plaats vergrendelt met de pen in het gat.
- 11 Sluit de deur van de automaat.

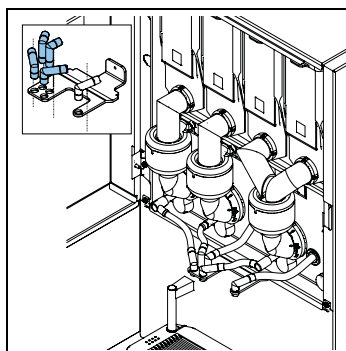


## 5.2.9 De uitlopen reinigen

1 Open de deur van de automaat.



2 Verwijder de drankuitlopen van het voorstuk van het uitloopprofiel.



## 6 Problemen oplossen

### 6.1 Foutmeldingen

Probleem	Mogelijke oorzaak	Oplossing
<b>E1 Niveau fout</b>	Probleem op sensorniveau.	Neem contact op met de dealer of de onderhoudstechnicus.
<b>E2 Niveau fout</b>	De boiler wordt te langzaam gevuld. Er is geen waterdruk of de water-tank is leeg.	Controleer de waterdruk. Draai de watertoevoerkraan helemaal open. Controleer of de verbindingssleiding is geknikt. Schakel de automaat uit en weer in.
<b>E3 Vul fout</b>	De boiler wordt niet gevuld.	Controleer de waterdruk. Draai de watertoevoerkraan helemaal open. Controleer of de verbindingssleiding is geknikt. Schakel de automaat uit en weer in.
<b>E6 Temperatuur te hoog</b>	Probleem met de temperatuursensor.	Neem contact op met de dealer of de onderhoudstechnicus.
<b>E7 Mixer 1 fout</b>	Mixer 1 overbelast/vastgelopen. Mixer 1 vervuild of verkeerd geplaatst. De besturing heeft de uitgangen uitgeschakeld.	Verwijder de mixer uit de automaat en reinig en installeer de mixer op de juiste manier. Controleer of de rotor vrij loopt. Schakel de automaat uit en weer in.
<b>E8 Mixer 2 fout</b>	Mixer 2 overbelast/vastgelopen. Mixer 2 vervuild of verkeerd geplaatst. De besturing heeft de uitgangen uitgeschakeld.	Verwijder de mixer uit de automaat en reinig en installeer de mixer op de juiste manier. Controleer of de rotor vrij loopt. Schakel de automaat uit en weer in.
<b>E9 Mixer 3 fout</b>	Mixer 3 overbelast/vastgelopen. Mixer 3 vervuild of verkeerd geplaatst. De besturing heeft de uitgangen uitgeschakeld.	Verwijder de mixer uit de automaat en reinig en installeer de mixer op de juiste manier. Controleer of de rotor vrij loopt. Schakel de automaat uit en weer in.
<b>E10 Ventiel fout</b>	Ventiel of ventilator overbelast/vastgelopen. Uitgang ventiel of ventilator overbelast. De besturing heeft de uitgang uitgeschakeld.	Neem contact op met de dealer of de onderhoudstechnicus.

Probleem	Mogelijke oorzaak	Oplossing
<b>E11 Ingrediënt motor fout</b>	Ingrediëntmotor overbelast/vastgelopen. Uitgang van de ingrediëntmotor overbelast. De worm van één van de uitgangen loopt niet soepel.	Reinig de canisters. Zie 5.2.8. Schakel de automaat uit en weer in.
<b>E13 Mixer groep fout</b>	Brewer en mixergroep overbelast. De besturing heeft de uitgangen uitgeschakeld.	Reinig de rotor van de mixer. Controleer of de rotor vrij loopt. Schakel de automaat uit en weer in.
<b>E14 Uitgang fout</b>	Ingrediëntmotorgroep overbelast/vastgelopen. De worm van één van de uitgangen loopt niet soepel. De besturing heeft de uitgangen uitgeschakeld.	Reinig de canisters. Zie 5.2.8. Schakel de automaat uit en weer in.
	Ventieluitgangsgroep of ventilator overbelast. De besturing heeft de uitgangen uitgeschakeld.	Neem contact op met de dealer of de onderhoudstechnicus.
<b>E16 Niveau fout</b>	Het niveau in de boiler is plotseling veel te laag.	Neem contact op met de dealer of de onderhoudstechnicus.
<b>E17 MDB fout</b>	Er is geen communicatie tussen de automaat en het MDB-betalingssysteem.	Schakel de automaat uit en weer in. Neem contact op met de dealer of de onderhoudstechnicus.
<b>E18 Mixer groep FET fout</b>	De motor van de brewer of mixer is nog steeds actief	Neem contact op met de dealer of de onderhoudstechnicus.
<b>E19 Uitgang FET fout</b>	Ingrediëntmotor, ventiel of ventilatiemotor nog steeds actief	Schakel de automaat uit en weer in. Neem contact op met de dealer of de onderhoudstechnicus.
<b>E20 Software fout</b>	Softwarefout	Schakel de automaat uit en weer in. Neem contact op met de dealer of de onderhoudstechnicus.
<b>E21 Boiler timeout</b>	De boiler warmt niet op.	Neem contact op met de dealer of de onderhoudstechnicus.
<b>E26 Temperatuur te laag</b>	Probleem met de temperatuursensor.	Neem contact op met de dealer of de onderhoudstechnicus.
<b>E27 Sluiting NTC</b>	Probleem met de temperatuursensor.	Neem contact op met de dealer of de onderhoudstechnicus.
<b>E28 Geen NTC gedetecteerd</b>	Probleem met de temperatuursensor.	Neem contact op met de dealer of de onderhoudstechnicus.

## 6.2 Berichten op de display

Probleem	Mogelijke oorzaak	Oplossing
<b>Buiten gebruik - boiler vult bij</b>	Bij het eerste gebruik: de boiler is nog leeg, de boiler wordt gevuld.	U hoeft niets te doen.
<b>Buiten gebruik - boiler vult bij</b>	De boiler wordt niet of te langzaam gevuld. Na 60 seconden verschijnt 'E3 fout tijdens vullen' op de display.	Controleer de waterdruk. Draai de watertoevoer kraan helemaal open. Controleer of de verbindingleiding is geknikt. Schakel de automaat uit en weer in.
<b>Buiten gebruik - boiler verwarmt</b>	De boiler temperatuur is te laag omdat te veel water is gebruikt.	Wacht tot de boiler temperatuur het juiste niveau heeft bereikt.
<b>Buiten gebruik - lekbak is vol</b>	De lekbak is vol.	Leeg de lekbakken.
<b>Buiten gebruik - stand-by</b>	De automaat staat op stand-by.	Verwijder de stand-bystand in het configuratiemenu.
<b>Spoelen</b>	Het spoelprogramma is niet uitgevoerd.	Voer het spoelprogramma uit. Zie 5.2.4.
<b>Service boiler</b>	De boiler heeft een onderhoudsbeurt nodig.	Neem contact op met de dealer of de onderhoudstechnicus.
<b>Kop sensor links fout</b>	Er is een probleem met de linker kopsensor.	Neem contact op met de dealer of de onderhoudstechnicus.
<b>Kop sensor midden fout</b>	Er is een probleem met de middelste kopsensor.	Neem contact op met de dealer of de onderhoudstechnicus.
<b>Kop sensor rechts fout</b>	Er is een probleem met de rechter kopsensor.	Neem contact op met de dealer of de onderhoudstechnicus.

## 6.3 Defecten

Probleem	Mogelijke oorzaak	Oplossing
<b>De automaat werkt niet.</b>	Defecte zekering.	Controleer de zekeringen.
	De automaat is uitgeschakeld.	Schakel de automaat in.
	Defecte kabel.	Controleer de elektriciteitskabel.
<b>De automaat reageert niet.</b>	De automaat staat op stand-by.	Schakel de stand-bystand uit.
<b>Product smaakt slecht.</b>	De canister is leeg.	Vul de canister.
	De canister is onjuist geplaatst.	Plaats de canister op de juiste manier.
	De uitloop van de canister is geblokkeerd.	Reinig de uitloop van de canister.
	De worm van de canister werkt niet.	Controleer de worm van de canister of reinig de canister.
	Verkeerd ingrediënt.	Gebruik het juiste ingrediënt.
	Het ingrediënt is hard geworden (aangekoekt).	Vervang het ingrediënt.
	De mixer is niet gereinigd.	Reinig de mixer.

<b>Probleem</b>	<b>Mogelijke oorzaak</b>	<b>Oplossing</b>
	De vervaldatum van het ingrediënt is verstreken.	Vervang het ingrediënt.
	De boiler temperatuur is te laag.	Neem contact op met de dealer of de onderhoudstechnicus.
	Het ingrediënt is vochtig.	Controleer het ventilatiesysteem en vervang het ingrediënt.



# ANIMO

---

**Animo B.V.  
Dr. A. F. Philipsweg 47  
P.O. Box 71  
9400 AB Assen  
The Netherlands**

**Tel: +31 (0) 592 376376  
Fax: +31 (0) 592 341751  
E-mail: [info@animo.nl](mailto:info@animo.nl)**

**[www.animo.eu](http://www.animo.eu)**

